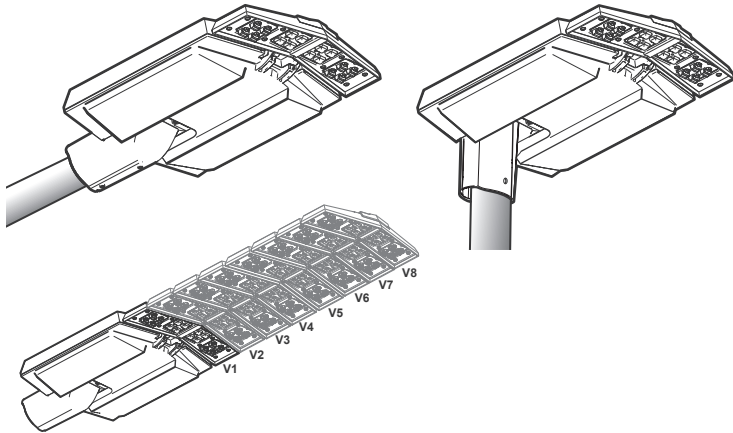


INSTALLATION INSTRUCTIONS/ INSTRUCCIONES DE MONTAJE / INSTRUCTIONS DE MONTAGE / MONTAGEANLEITUNGEN / MONTAGE INSTRUCTIE

V-MAX

HOLOPHANE
An Acuity Brands Company



V-MAX V1
V-MAX V2
V-MAX V3
V-MAX V4
V-MAX V5
V-MAX V6
V-MAX V7
V-MAX V8

GB IMPORTANT INFORMATION

- Ensure adequate voltage and frequency is supplied to the equipment.
- Disconnect Luminaire from the main power before performing any maintenance or lamp replacement.
- Maintenance or replacement of any serviceable component must be identical following recommendations from HOLOPHANE. If the external flexible cable or cord of this luminaire is damaged, it shall be exclusively replaced and appropriately anchored by the manufacturer or their service agent or a similarly qualified person.
- SAFETY WARNING: It is critical that installation instructions are followed carefully.
- HOLOPHANE will not be held liable for any injury or damage from a faulty installation of our products.
- The light source contained in this luminaire shall only be replaced by the manufacturer or their service agent or a similarly qualified person.
- Minimum basic insulation between power and controls/DALI provided.
- Always maintain supplementary insulation between low voltage supply and control conductors.
- Luminaires must be handled with care once the packaging has been removed. Any damage caused during transportation or installation, after the luminaires have been removed from packaging, is the responsibility of the installer(s)

E INFORMACIÓN IMPORTANTE

- Compruebe que el equipo recibe el voltaje y la frecuencia adecuados.
- Desconecte la luminaria de la fuente de alimentación antes de realizar cualquier operación de mantenimiento o cambio de la bombilla.
- El mantenimiento o el cambio de cualquier componente reparable deberá realizarse con piezas idénticas, siguiendo las recomendaciones de HOLOPHANE. Si el cable o cordón externo flexible está dañado, solo deberá ser reemplazado y anclado debidamente por el fabricante, su agente o una persona con una cualificación similar.
- ADVERTENCIA DE SEGURIDAD: Es imprescindible que las instrucciones de seguridad se sigan con cuidado.
- HOLOPHANE quedará exenta de cualquier responsabilidad por lesiones o daños derivadas de la instalación defectuosa de nuestros productos.
- La fuente de luz incluida en esta luminaria solo deberá ser reemplazada por el fabricante, su agente o una persona con una cualificación similar.
- Se incluye aislamiento básico mínimo entre la fuente de alimentación y los mandos/DALI.
- Mantenga siempre un aislamiento adicional entre la fuente de alimentación de baja tensión y los conductores de control.
- Las luminarias deben manipularse con cuidado una vez que se haya retirado el embalaje. Cualquier daño causado durante el transporte o la instalación, después de que las luminarias se hayan retirado del embalaje, es responsabilidad del instalador (es)

F INFORMATIONS IMPORTANTES

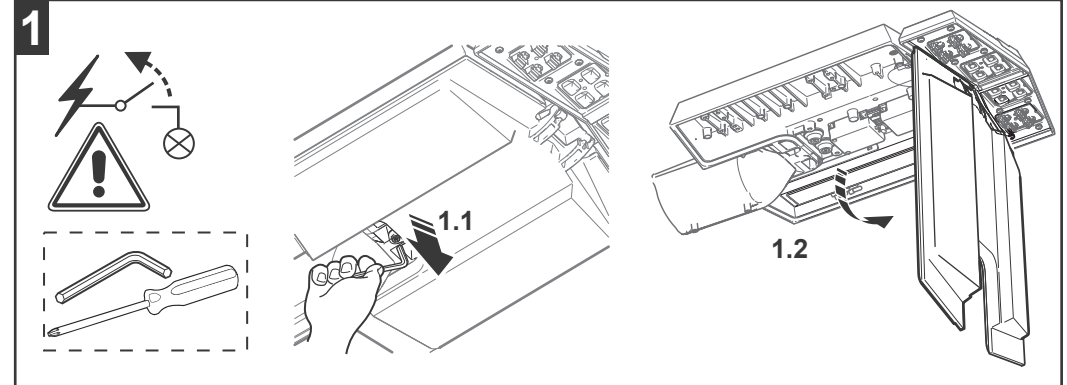
- Assurez-vous que l'équipement bénéficie d'une tension et d'une fréquence adéquates.
- Débranchez le luminaire de l'alimentation secteur avant d'effectuer tout entretien ou remplacement de lampe.
- L'entretien ou le remplacement de tout composant utilisable doit être identique à la suite des recommandations d'HOLOPHANE. Si le câble ou le cordon souple externe de ce luminaire est endommagé, il sera remplacé et fixé correctement exclusivement par le fabricant ou par son agent de maintenance ou une personne ayant des qualifications semblables.
- AVERTISSEMENT DE SÉCURITÉ : il est extrêmement important de suivre attentivement les instructions d'installation.
- HOLOPHANE ne sera pas tenue responsable de toute blessure ou dommage résultant d'une mauvaise installation de ses produits.
- La source lumineuse contenue dans ce luminaire ne doit être remplacée que par le fabricant, son agent de maintenance ou une personne ayant des qualifications semblables.
- L'isolation minimum de base entre l'alimentation et les commandes/DALI est fournie.
- Toujours maintenir une isolation supplémentaire entre l'alimentation basse tension et les conducteurs de commande.
- Les luminaires doivent être manipulés avec soin une fois l'emballage retiré. Tout dommage causé pendant le transport ou l'installation, après que les luminaires ont été retirés de l'emballage, est de la responsabilité du ou des installateurs.

D WICHTIGE INFORMATIONEN

- Stellen Sie sicher, dass das Gerät mit ausreichend Spannung und Frequenz versorgt wird.
- Trennen Sie die Leuchte von der Netzstromversorgung, bevor Sie Wartungsarbeiten durchführen oder das Leuchtmittel auswechseln.
- Die Wartung und der Austausch einer wartungsfähigen Komponente müssen gemäß den Empfehlungen von HOLOPHANE vorgenommen werden. Wenn das externe flexible Kabel dieser Leuchte beschädigt ist, darf es ausschließlich vom Hersteller, seinem Servicemitarbeiter oder einer ähnlich qualifizierten Person ausgetauscht und entsprechend befestigt werden.
- SICHERHEITSWARNUNG: Die Installationsanweisungen müssen unbedingt sorgfältig befolgt werden.
- HOLOPHANE haftet nicht für Verletzungen oder Schäden, die auf eine fehlerhafte Installation unserer Produkte zurückzuführen sind.
- Das in dieser Leuchte enthaltene Leuchtmittel darf nur vom Hersteller, seinem Servicemitarbeiter oder einer ähnlich qualifizierten Person ausgetauscht werden.
- Eine grundlegende minimale Isolierung zwischen der Stromleitung und den Steuerelementen/DALI ist gewährleistet.
- Sorgen Sie immer für eine zusätzliche Isolierung zwischen den Niederspannungs-Versorgungs- und Steuerleitungen.
- Leuchten müssen nach dem Entfernen der Verpackung mit Vorsicht behandelt werden. Alle Schäden, die während des Transports oder der Installation nach dem Entfernen der Leuchten aus der Verpackung verursacht werden, liegen in der Verantwortung des Installateurs.

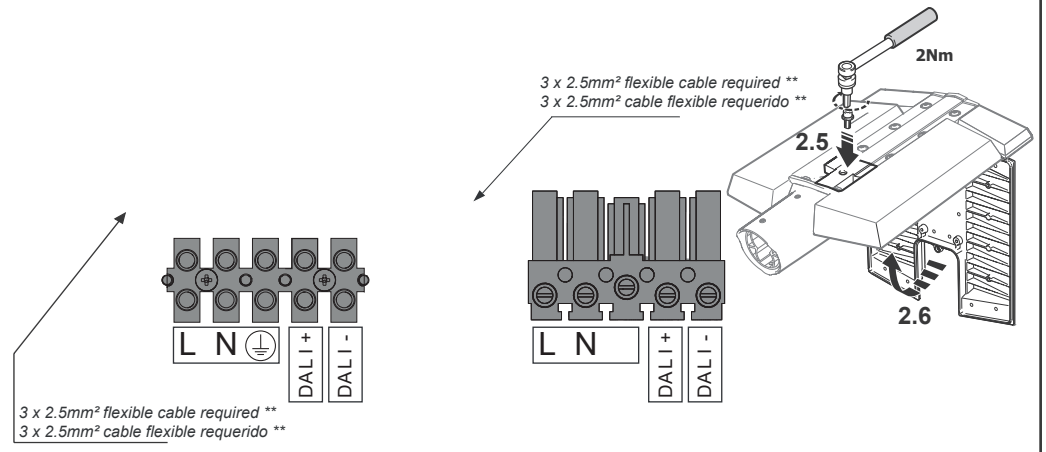
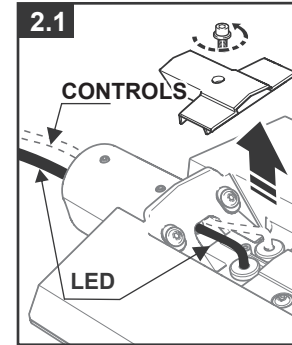
NL BELANGRIJKE INFORMATIE

- Zorg dat er voldoende spanning en frequentie aan de apparatuur wordt geleverd.
- Ontkoppel de armatuur van de hoofdvoeding voordat u de lamp onderhoudt of vervangt.
- Het onderhoud of vervangen van elk bruikbaar onderdeel moet volgens de aanbevelingen van HOLOPHANE worden uitgevoerd. Als de externe flexibele kabel of het snoer van - deze armatuur beschadigd is, mag deze uitsluitend worden vervangen en verankerd door de fabrikant of zijn onderhoudsvertegenwoordiger of een soortgelijk gekwalificeerd persoon.
- VEILIGHEIDSWAARSCHUWING: het is van cruciaal belang dat de installatie-instructies zorgvuldig worden opgevolgd.
- HOLOPHANE kan niet aansprakelijk worden gesteld voor enig letsel of schade door een foutieve installatie van onze producten.
- De lichtbron in deze armatuur mag alleen worden vervangen door de fabrikant of zijn onderhoudsvertegenwoordiger of een soortgelijk gekwalificeerd persoon.
- Minimale basisisolatie tussen voeding en bedieningselementen/voorzien door DALI.
- Zorg altijd voor extra isolatie tussen de laagspanningsvoeding en de bedieningsgeleiders.
- Armaturen moeten voorzichtig worden behandeld nadat de verpakking is verwijderd. Elke schade veroorzaakt tijdens transport of installatie, nadat de armaturen uit de verpakking zijn gehaald, is de verantwoordelijkheid van de installateur (s)



2 Wiring connection / Conexión de cables / Câblage / Anschlussverdrahtung / Aansluiting

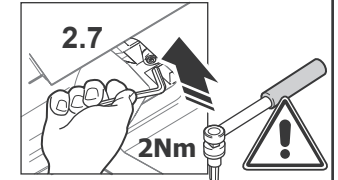
Luminaires supplied without cable only / Sólo para luminarias suministradas sin cables / Seulement pour des luminaires sans câble / Nur für Leuchten ohne Kabel / Armaturen worden geleverd zonder aansluitkabel



3 x 2.5mm² flexible cable required **
3 x 2.5mm² cable flexible requerido **

Para la Clase II no hay toma de tierra
For Class II no earthing
Pour Classe II sans mise à la terre
Bei Klasse II kein Erdleiter
Voor klasse II zonder aarding

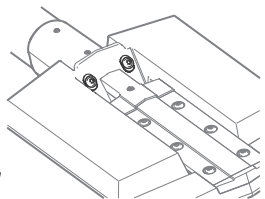
** If not supplied with factory fitted lead, only use flex cable diameter from 6mm to 10mm



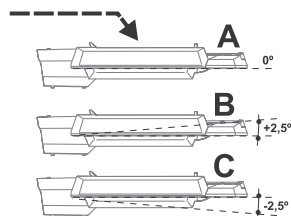
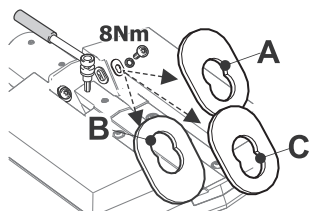
4 Tilting options / Opciones de inclinación / Options d'inclinaison / Neigungsoptionen / Kantelen opties

SE1
SE2
SE3

Side Entry
Montaje lateral
Montage latéral
Seitenmontage

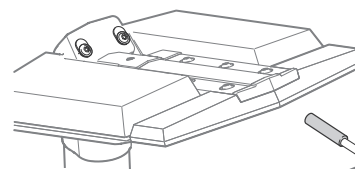


* Supplied at 0° as standard
Suministrado como estándar a 0°

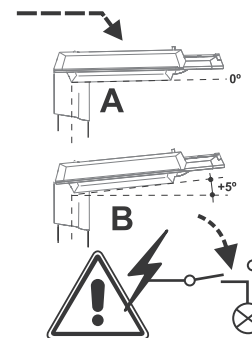
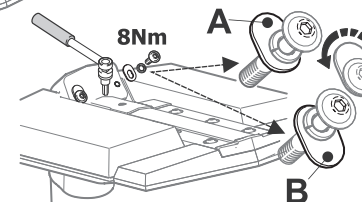


PT1
PT2
PT3

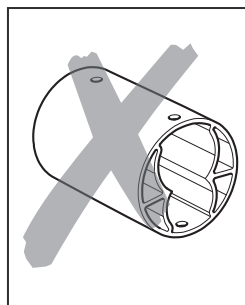
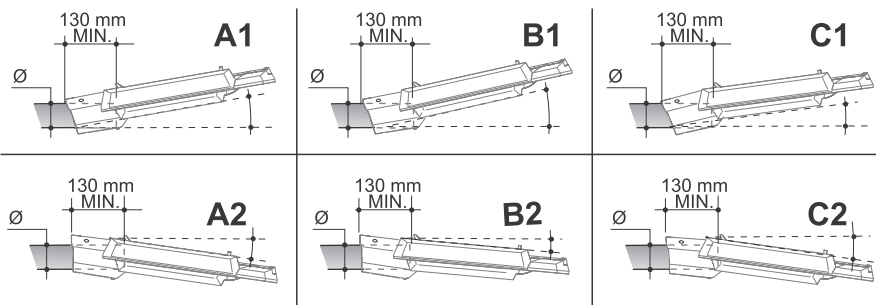
Post Top
Montaje vertical
Mise à niveau
Aufsatzmontage
Opzet montage



* Supplied at 0° as standard
Suministrado como estándar a 0°

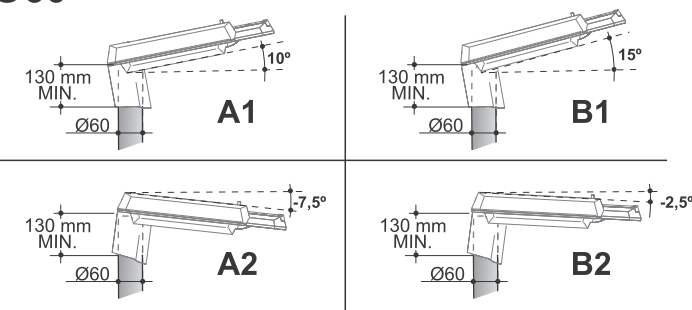


SE1 - Ø60 Additional tilts / Inclinaciones adicionales / Inclinations supplémentaires

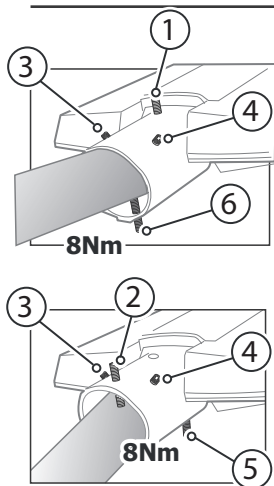


Size	A1	B1	C1	A2	B2	C2
SE1 Ø60	10°	12.5°	7.5°	-7.5°	-5°	-10°
SE2 Ø42	15°	17.5°	12.5°	-7.5°	-5°	-10°
SE3 Ø34	9°	11.5°	6.5°	-3°	-0.5°	-5.5°

PT1 - Ø60

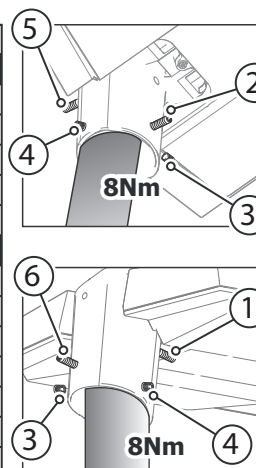


Size	A1	B1	A2	B2
PT1 Ø60	10°	15°	-7.5°	-2.5°
PT2 Ø42	15°	23°	-7.5°	-2.5°
PT3 Ø34	9°	14°	-3°	-2°



Screw Positions	SE1	SE2	SE3
	Ø60	Ø42	Ø34
	130mm Spigot Length	130mm Spigot Length	130mm Spigot Length
POSITIVE ANGLES			
1	M10x30	M8x30	M8x30
3	M8x16	M8x16	M8x16
4	M8x16	M8x16	M8x16
6	M8x30	M8x30	M8x30
NEGATIVE ANGLES			
2	M10x30	M8x30	M8x30
3	M8x16	M8x16	M8x16
4	M8x16	M8x16	M8x16
5	M8x30	M8x30	M8x30

Tilt Angle Restrictions (°)		
PT1	PT2	PT3
15	20	14
10	15	9
5	5	5
-2.5	-2.5	2
-7.5	-7.5	-3
SE1 SE2 SE3		
12.5	17.5	11.5
10	15	9
7.5	12.5	6.5
2.5	2.5	2.5
-2.5	-2.5	-0.5
-5	-5	-2.5
-7.5	-7.5	-3
-10	-10	-5.5

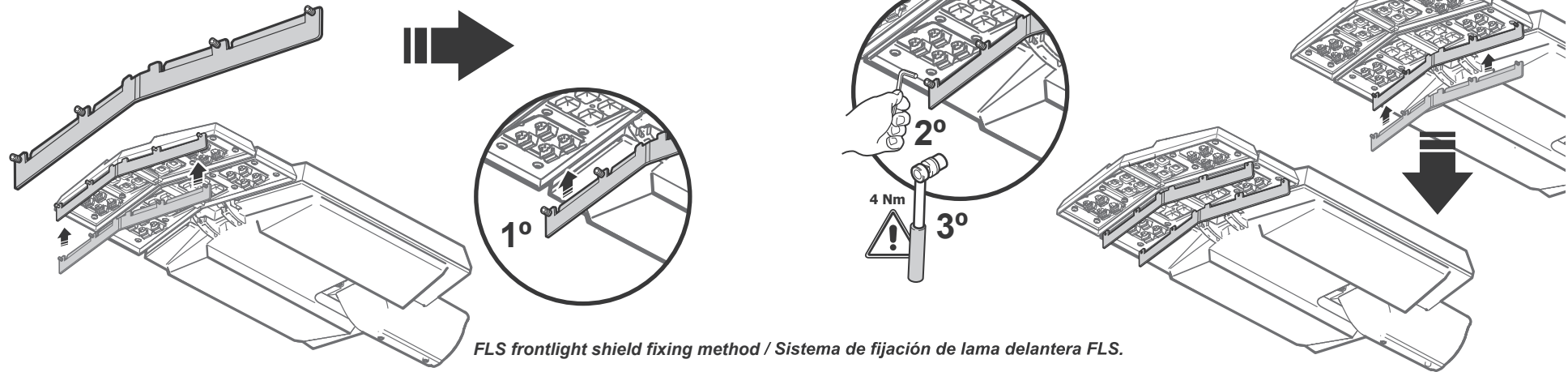


Screw Positions	PT1	PT2	PT3
	Ø60	Ø42	Ø34
	130mm Spigot Height	130mm Spigot Height	130mm Spigot Height
POSITIVE ANGLES			
2	M10x30	M8x30	M8x30
3	M8x16	M8x16	M8x16
4	M8x16	M8x16	M8x16
5	M8x30	M8x30	M8x30
NEGATIVE ANGLES			
1	M10x30	M8x30	M8x30
3	M8x16	M8x16	M8x16
4	M8x16	M8x16	M8x16
6	M8x30	M8x30	M8x30

-Ensure to use copper based anti-seize compound
-Asegurar el uso de un compuesto anti-agarre basado en cobre

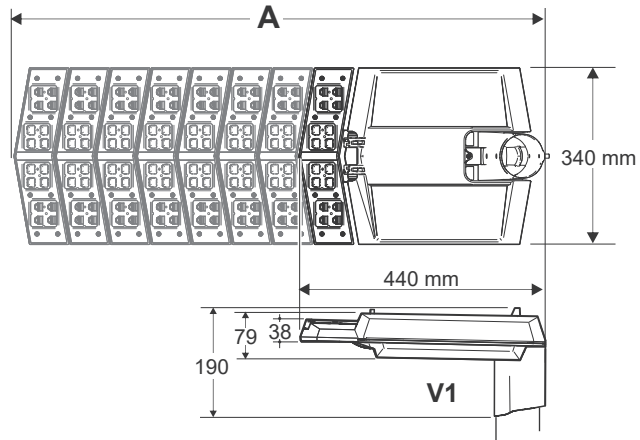
* Supplied at 0° as standard / Suministrado como estándar a 0° / Livré en standard a 0°

BLS backlight shield fixing method / Sistema de fijación de lama trasera BLS.

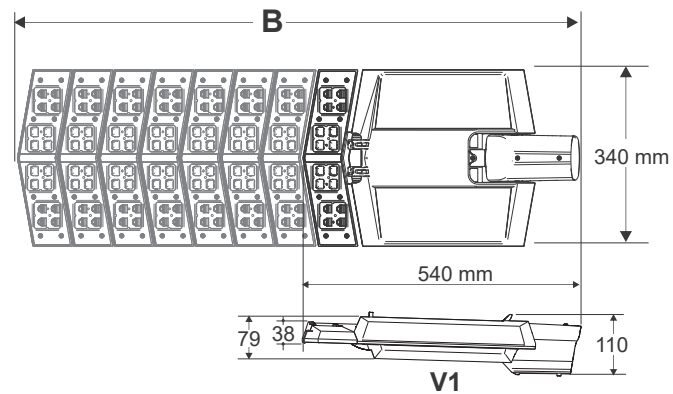


FLS frontlight shield fixing method / Sistema de fijación de lama delantera FLS.

Post Top / Montaje vertical / Mise à niveau
Aufsatzmontage / Opzet montage



Side entry / Montaje lateral
Montage latéral / Ansatzmontage / Zij montage



	A	B		
V1	440	540	0.034m ²	6.25
V2	540	640	0.037m ²	7.80
V3	640	740	0.039m ²	9.35
V4	740	840	0.042m ²	10.00
V5	840	940	0.044m ²	12.25
V6	940	1040	0.046m ²	13.80
V7	1040	1140	0.049m ²	15.35
V8	1140	1240	0.051m ²	16.60

Gear Compartment	Controls/ Photocells	Light Engine
IP66	IP65	IP66

Weight (with electrical controls)
Peso (con controles eléctricos)
Poids (avec commandes électriques)
Gewicht (elektronisch drivers)

Mounting height up to and above 15 metres
Altura de montaje hasta y por encima de 15 metros
La hauteur de montage jusqu'à 15 metres ou plus haut
Montagehöhe bis zu und über 15 Meter
Montage hoogte vanaf 15 meter en hoger

