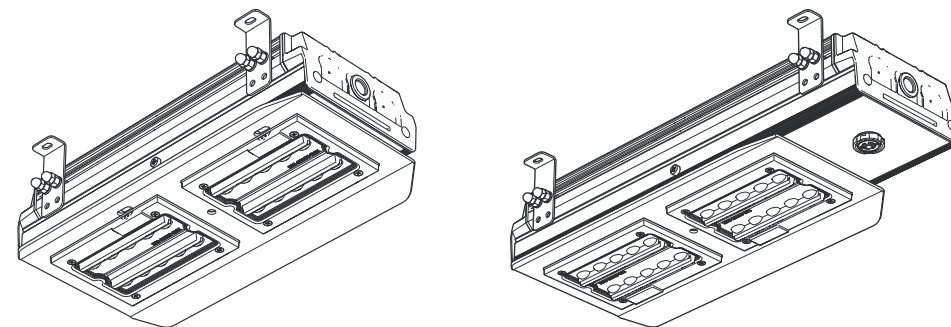
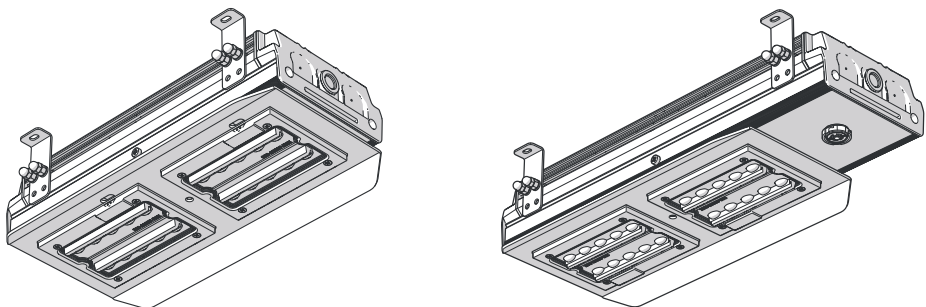


**INSTALLATION INSTRUCTIONS/ INSTALLATIONSANLEITUNG/ INSTALLATIE INSTRUCTIES/
INSTALLATIONS INSTRUKTIONER/ INSTRUCTIONS D'INSTALLATION/ INSTALLASJONSINSTRUKSJONER**

PARKPACK LED



STANDARD

.TZ02

**GB SAFETY NOTICE
READ INSTRUCTIONS CAREFULLY BEFORE INSTALLING THIS LUMINAIRE**

- Ensure adequate voltage and frequency is supplied to the equipment.
- Disconnect Luminaire from the main power before performing any maintenance or lamp replacement.
- Maintenance or replacement of any serviceable component must be identical following recommendations from HOLOPHANE. If the external flexible cable or cord of this luminaire is damaged, it shall be exclusively replaced and appropriately anchored by the manufacturer or their service agent or a similarly qualified person.
- **SAFETY WARNING:** It is critical that installation instructions are followed carefully.
- HOLOPHANE will not be held liable for any injury or damage from a faulty installation of our products.
- The light source contained in this luminaire shall only be replaced by the manufacturer or their service agent or a similarly qualified person.
- Minimum basic insulation between power and controls/DALI provided.
- Always maintain supplementary insulation between low voltage supply and control conductors.
- Luminaires must be handled with care once the packaging has been removed. Any damage caused during transportation or installation, after the luminaires have been removed from packaging, is the responsibility of the installer(s)

**F MESURES DE SÉCURITÉ
AVANT D'INSTALLER CE LUMINAIRE, LIRE DES INSTRUCTIONS AVEC ATTENTION-**

- Assurez-vous que l'équipement bénéficie d'une tension et d'une fréquence adéquates.
- Débranchez le luminaire de l'alimentation secteur avant d'effectuer tout entretien ou remplacement de lampe.
- L'entretien ou le remplacement de tout composant utilisable doit être identique à la suite des recommandations d'HOLOPHANE. Si le câble ou le cordon souple externe de ce luminaire est endommagé, il sera remplacé et fixé correctement exclusivement par le fabricant ou par son agent de maintenance ou une personne ayant des qualifications semblables.
- **AVERTISSEMENT DE SÉCURITÉ:** Il est extrêmement important de suivre attentivement les instructions d'installation.
- HOLOPHANE ne sera pas tenue responsable de toute blessure ou dommage résultant d'une mauvaise installation de ses produits.
- La source lumineuse contenue dans ce luminaire ne doit être remplacée que par le fabricant, son agent de maintenance ou une personne ayant des qualifications semblables.
- L'isolation minimum de base entre l'alimentation et les commandes/DALI est fournie.
- Toujours maintenir une isolation supplémentaire entre l'alimentation basse tension et les conducteurs de commande.
- Les luminaires doivent être manipulés avec soin une fois l'emballage retiré. Tout dommage causé pendant le transport ou l'installation, après que les luminaires ont été retirés de l'emballage, est de la responsabilité du ou des installateurs.

**D ALLGEMEINE SICHERHEITSHINWEISE
DIESE HINWEISE SIND VOR INSTALLATION EINER LEUCHE SORGFÄLTIG DURCHZULESEN**

- Stellen Sie sicher, dass das Gerät mit ausreichend Spannung und Frequenz versorgt wird.
- Trennen Sie die Leuchte von der Netzstromversorgung, bevor Sie Wartungsarbeiten durchführen oder das Leuchtmittel auswechseln.
- Die Wartung und der Austausch einer wartungsfähigen Komponente müssen gemäß den Empfehlungen von HOLOPHANE vorgenommen werden. Wenn das externe flexible Kabel dieser Leuchte beschädigt ist, darf es ausschließlich vom Hersteller, seinem Servicemitarbeiter oder einer ähnlich qualifizierten Person ausgetauscht und entsprechend befestigt werden.
- **SICHERHEITSWARNUNG:** Die Installationsanweisungen müssen unbedingt sorgfältig befolgt werden.
- HOLOPHANE haftet nicht für Verletzungen oder Schäden, die auf eine fehlerhafte Installation unserer Produkte zurückzuführen sind.
- Das in dieser Leuchte enthaltene Leuchtmittel darf nur vom Hersteller, seinem Servicemitarbeiter oder einer ähnlich qualifizierten Person ausgetauscht werden.
- Eine grundlegende minimale Isolierung zwischen der Stromleitung und den Steuerleitern/DALI ist gewährleistet.
- Sorgen Sie immer für eine zusätzliche Isolierung zwischen den Niederspannungs-Versorgungs- und Steuerleitungen.
- Leuchten müssen nach dem Entfernen der Verpackung mit Vorsicht behandelt werden. Alle Schäden, die während des Transports oder der Installation nach dem Entfernen der Leuchten aus der Verpackung verursacht werden, liegen in der Verantwortung des Installateurs.

**NL VEILIGHEIDSVORSCHRIFTEN
GELIEVE DE INSTRUCTIES AANDACHTIG DOOR TE LEZEN ALVORENS HET ARMATUUR TE INSTALLEREN**

- Zorg dat er voldoende spanning en frequentie aan de apparatuur wordt geleverd.
- Ontkoppel de armatuur van de hoofdvoeding voordat u de lamp onderhoudt of vervangt.
- Het onderhoud of vervangen van elk bruikbaar onderdeel moet volgens de aanbevelingen van HOLOPHANE worden uitgevoerd. Als de externe flexibele kabel of het snoer van - deze armatuur beschadigd is, mag deze uitsluitend worden vervangen en verankerd door de fabrikant of zijn onderhoudsvertegenwoordiger of een soortgelijk gekwalificeerd persoon.
- **VEILIGHEIDSWAARSCHUWING:** het is van cruciaal belang dat de installatie-instructies zorgvuldig worden opgevolgd.
- HOLOPHANE kan niet aansprakelijk worden gesteld voor enig letsel of schade door een foutieve installatie van onze producten.
- De lichtbron in deze armatuur mag alleen worden vervangen door de fabrikant of zijn onderhoudsvertegenwoordiger of een soortgelijk gekwalificeerd persoon.
- Minimale basisisolatie tussen voeding en bedieningselementen/voorzien door DALI.
- Zorg altijd voor extra isolatie tussen de laagspanningsvoeding en de bedieningsgeleiders.
- Armaturen moeten voorzichtig worden behandeld nadat de verpakking is verwijderd. Elke schade veroorzaakt tijdens transport of installatie, nadat de armaturen uit de verpakking zijn gehaald, is de verantwoordelijkheid van de installateur (s)

**N SIKKERHETSINSTRUKSJONER
LES INSTRUKSJONERNE NOYE FØR ARMATUERN INSTALLERES**

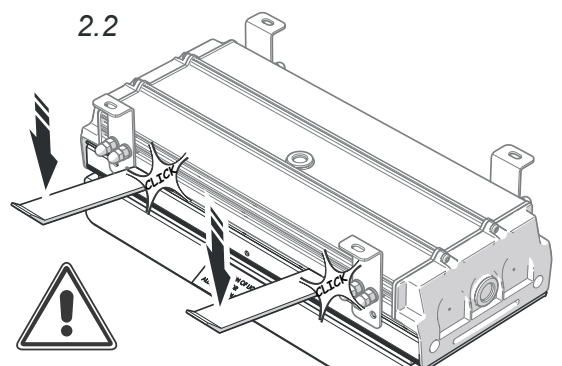
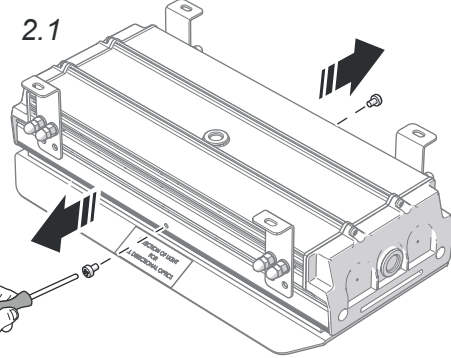
- Sørg for at tilstrekkelig spenning og frekvens leveres til utstyret.
- Koble armaturen fra strømmen før du utfører vedlikehold eller bytter en lampe.
- Vedlikehold eller utskifting av en hvilken som helst brukbar komponent må være identisk med anbefalinger fra HOLOPHANE. Hvis den eksterne fleksible kablen eller ledningen til denne armaturen er skadet, skal den utelukkende skiftes ut og hensiktsmessig forankres av produsenten eller dens servicetekniker eller en tilsvarende kvalifisert person.
- **SIKERHETSADVARSEL:** Det er avgjørende at installasjonsinstruksjonene følges nøye.
- HOLOPHANE vil ikke holdes ansvarlig for personlig eller materiell skade ved feilaktig installasjon av våre produkter.
- Lysskilden i denne armaturen skal kun erstattes av produsenten eller dens servicetekniker eller en tilsvarende kvalifisert person.
- Minimum isolasjon mellom strøm og kontrollør / levert av DALI.
- Alltid opprethold ekstra isolasjon mellom lavspenningsforsyning og kontrollledere.
- Armaturer må håndteres med forsiktighet når emballasjen er fjernet. Eventuelt skade forårsaket under transport eller installasjon, etter at armaturene er fjernet fra emballasjen, er installatøren (e) ansvar.

**S SÄKERHEISFÖRESKRIFTER
LÄS INSTRUKTIONERNA NOGRGRANNT FÖRE INSTALLATION AV DENNA ARMATUR**

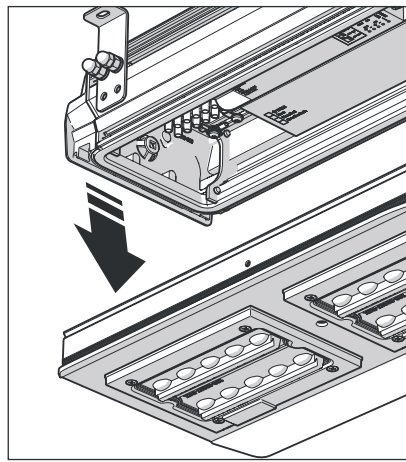
- Se till att utrustningen är försedd med tillräcklig spänning och frekvens.
- Koppla bort lamparmaturen från nätströmmen innan du utför något underhåll eller bytte av glödlampa.
- Underhåll eller bytte av någon användbar komponent måste göras helt enligt rekommendationerna från HOLOPHANE. Om den externa flexibla kablenn eller sladden till denna lamparmatur blir skadad, ska den bytas och fastas ordentligt endast av tillverkaren eller deras serviceombud eller person med liknande behörighet.
- **SÄKERHETSADVARNING:** Det är helt avgörande att installationsanvisningarna följs noga.
- HOLOPHANE har inget ansvar för några skador till följd av att våra produkter installeras felaktigt.
- Ljuskällan i denna lamparmatur får endast bytas av tillverkaren eller deras serviceombud eller person med liknande behörighet.
- Minsta grundisolering mellan ström och kontrollør/DALI finns.
- Upprätthåll alltid kompletterande isolering mellan lågspänningsförsörjning och kontrollledare.
- Armaturer måste hanteras med försiktighet när förpackningen har tagits bort. Eventuella skador som orsakats under transport eller installation, efter att armaturena har tagits bort från förpackningen, är installatörens ansvar.

1 All luminaires supplied factory fitted mounting brackets / Alle Leuchten werden mit werkseitig montierten Halterungen geliefert / Alle armaturen worden geleverd fabriek gemonteerd montagebeugels / Alla armaturer levererades med fabriksmonterade monteringsfästen / Tous les luminaires fournis avec des supports de montage montés en usine / Alle armaturer leveres med fabrikkmonterte monteringsbraketter

2 Mains Flying Lead Connection / Netzkabelverkabelung / Voedingskabel bedrading / Ström kabelanslutningar / Connexions du câble d'alimentation / Tilkoblinger til strømkabler

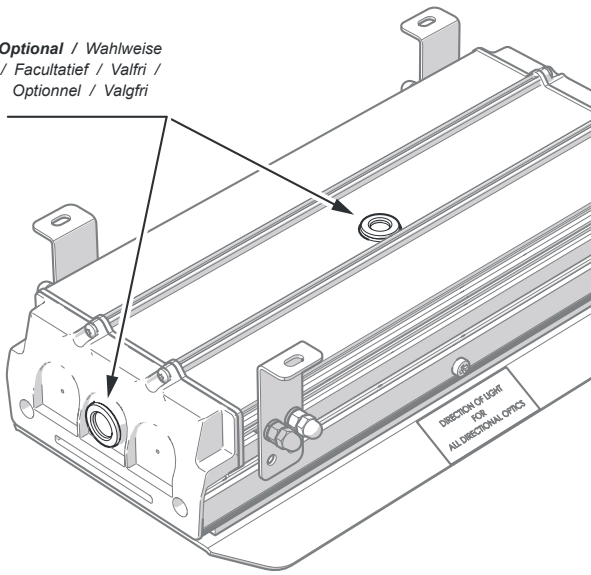


Plastic / Kunststoff /
Plast / Plastique

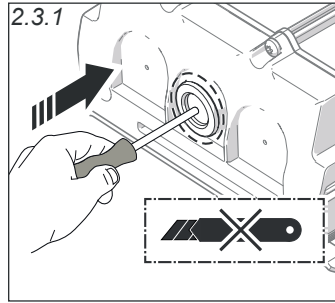


2.3

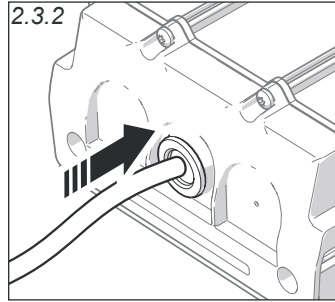
Optional / Wahlweise
/ Facultatief / Valfri /
Optionnel / Valgfri



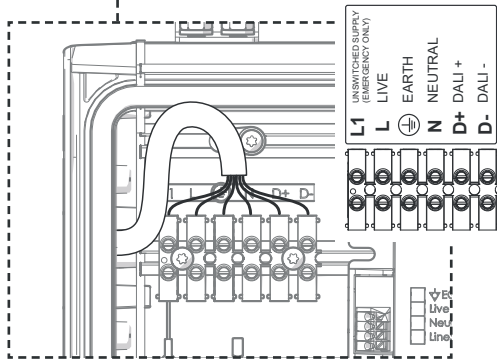
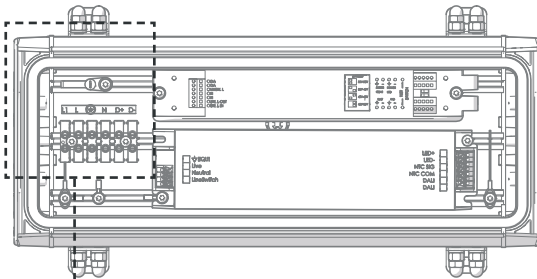
2.3.1



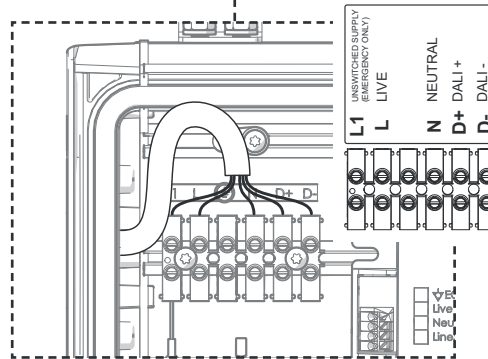
2.3.2



2.4

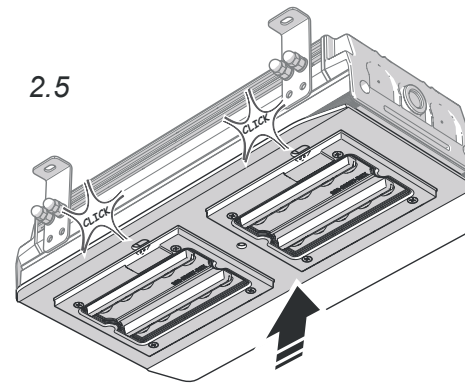


CLASS I

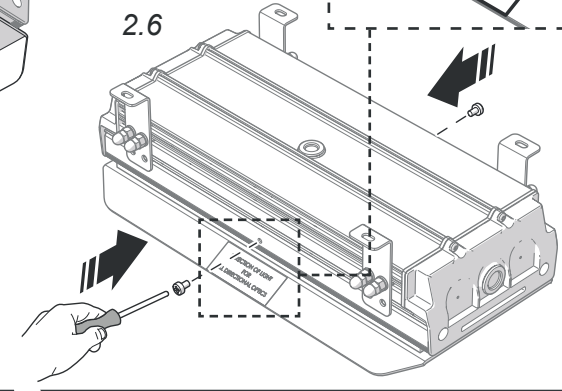


CLASS II

2.5



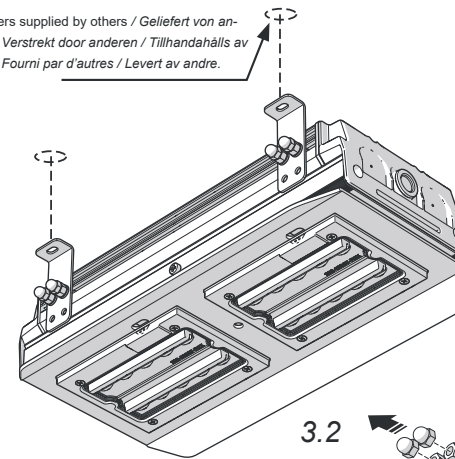
2.6



3

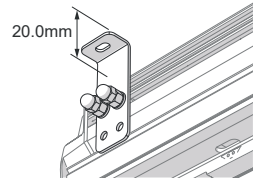
Installation - Surface / Montage - Fläche / Installatie - Oppervlak / Montering - Yta / l'installation - Surface / Installasjon - Flate

Fasteners supplied by others / Gelifert von anderen / Verstrekt door anderen / Tillhandahålls av andra / Fourni par d'autres / Levert av andre.

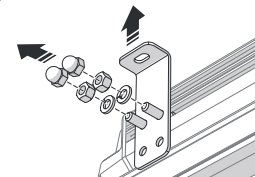


Optional / Wahlweise / Facultatief / Valfri
/ Optionnel / Valgfri

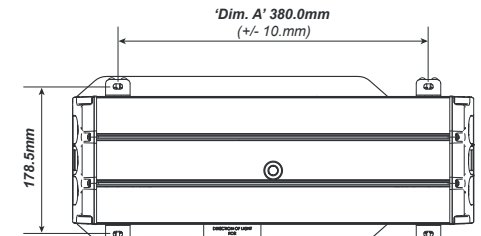
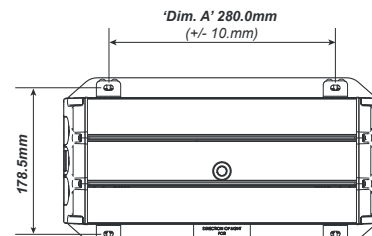
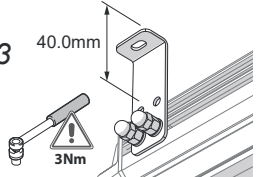
3.1



3.2



3.3

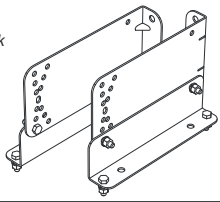


Ensure dimension Dim. A is measured on actual product to verify tolerance / Messen Sie 'A' am tatsächlichen Produkt / Meet dim A op het werkelijke product om de tolerantie te verifiëren / Mät Dim. A på det faktiske produktet för att verifiera toleransen / Mesurer Dim. A sur le produit réel pour vérifier la tolérance / Mål Dim. A på det faktiske produktet for å verifisere tolerance.

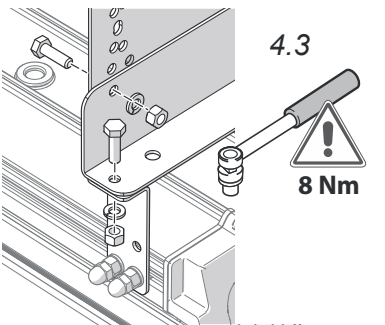
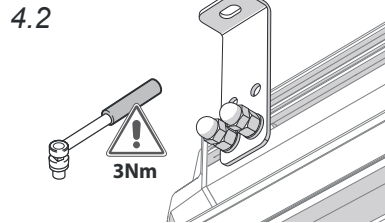
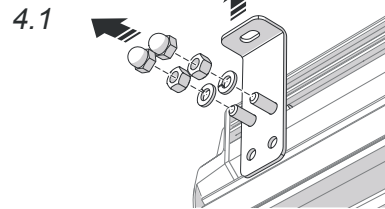
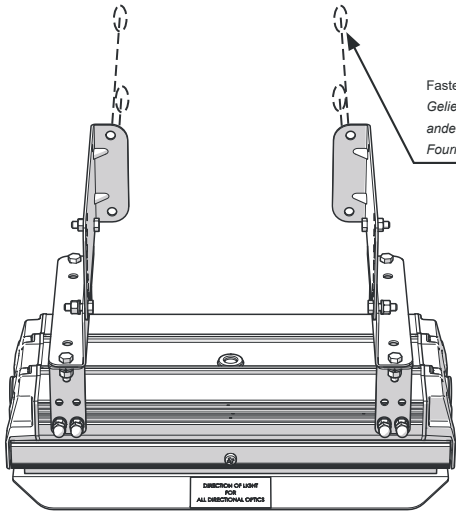
4 Installation - Wall / Montage - Wand / Installatie - Wand / Montering - Vegg / l'installation - Muraille / Installasjon - Vegg



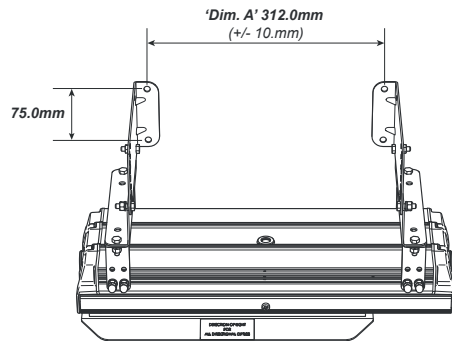
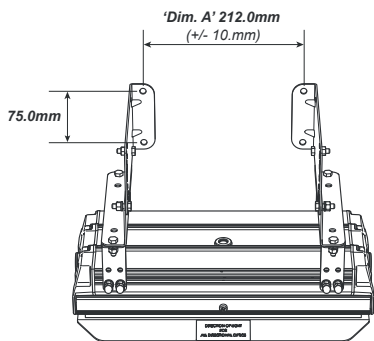
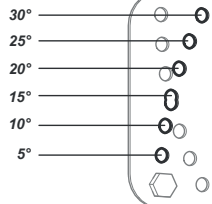
PPK.WBK: To be ordered separately /
 Muss separat bestilt warden / Afzonderlijk
 te bestellen / Beställs separat / À com-
 mander séparément / Bestill separate.



Fasteners supplied by others /
 Gelifert von anderen / Verstrekt door
 anderen / Tillhandahålls av andra /
 Fourni par d'autres / Levert av andre.

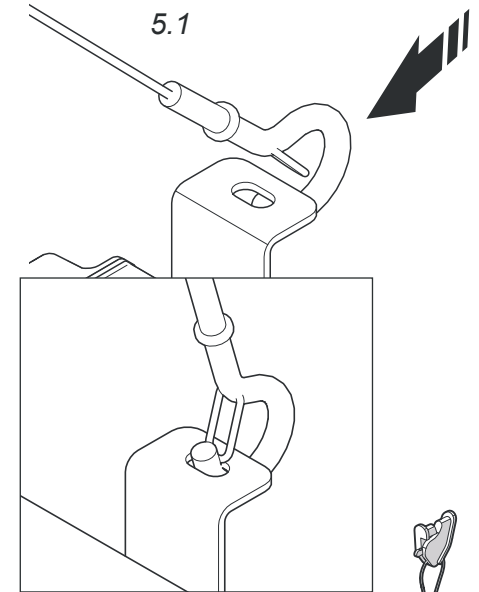
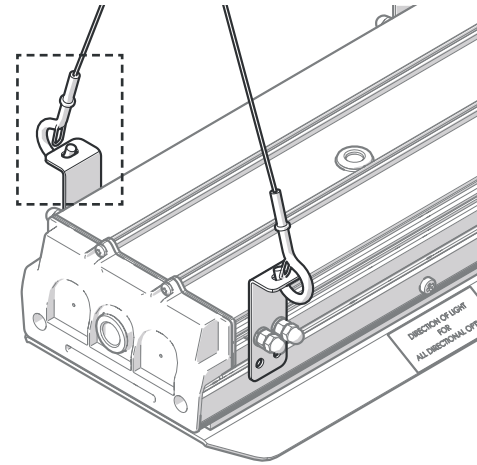


Angle Adjustment / Winkeleinstellung / Hoekaanpassing / Vinkeljustering /
 Réglage de l'angle / Vinkeljustering.

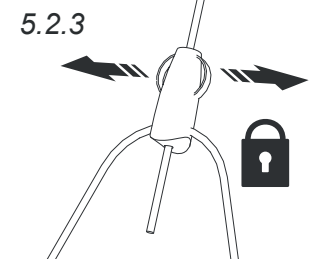
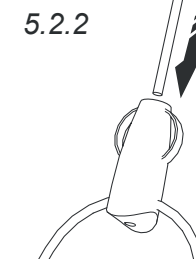
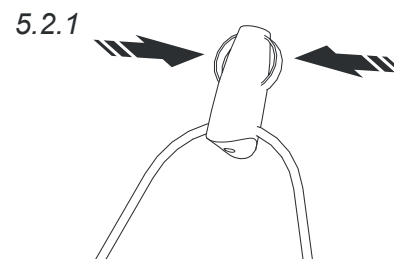
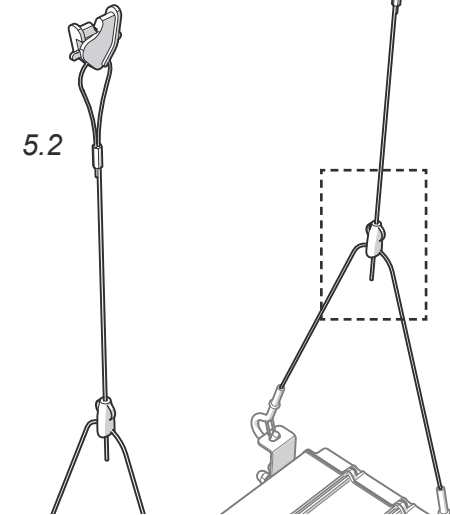
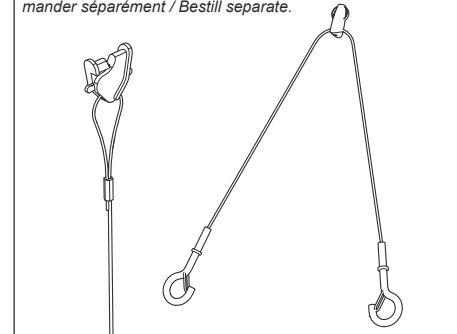


Ensure dimension Dim. A is measured on actual product to verify tolerance / Messen Sie 'A' am tatsächlichen Produkt / Meet dim A op het werkelijke product om de tolerantie te verifiëren / Mät Dim. A en faktiskt produkt för att verifiera toleransen / Mesurer Dim. A sur le produit réel pour vérifier la tolerance / Mål Dim. A på det faktiske produktet for å verifisere tolerance.

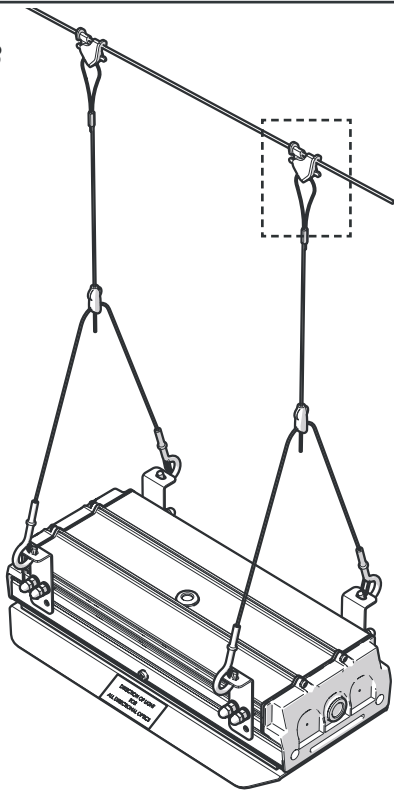
5 Installation - Catenary / Montage - Oberleitung / Installatie - Bovenleiding / Montering - Kontaktledningar / l'installation - Caténaire / Installasjon - kjøreledning



PPK.CAT: To be ordered separately /
 Muss separat bestilt warden / Afzonderlijk
 te bestellen / Beställs separat / À com-
 mander séparément / Bestill separate.



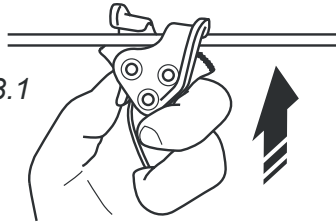
5.3



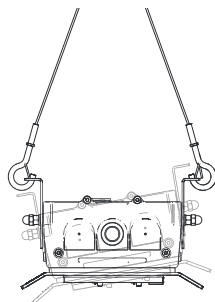
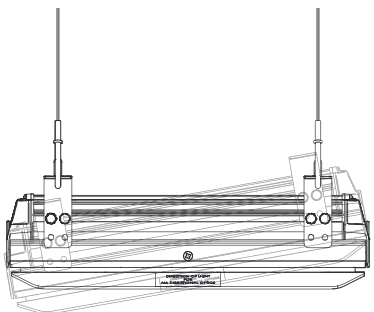
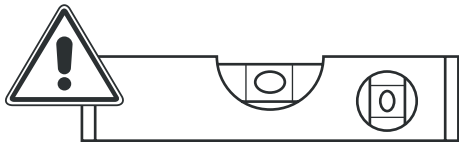
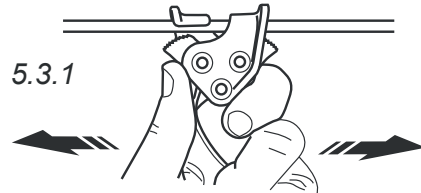
5.3.1



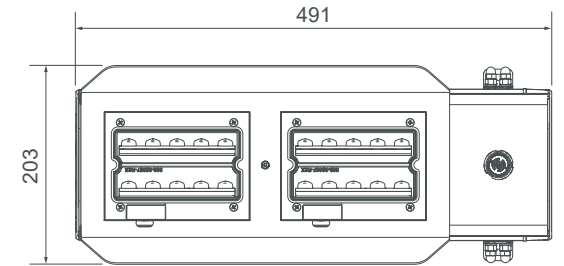
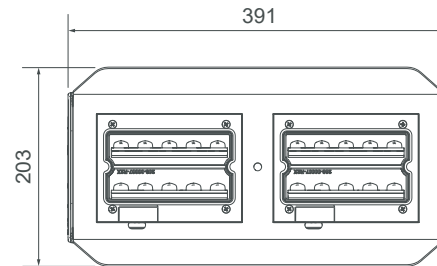
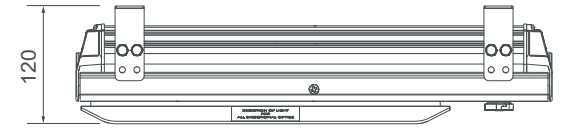
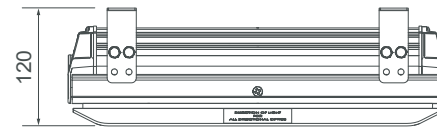
5.3.1



5.3.1

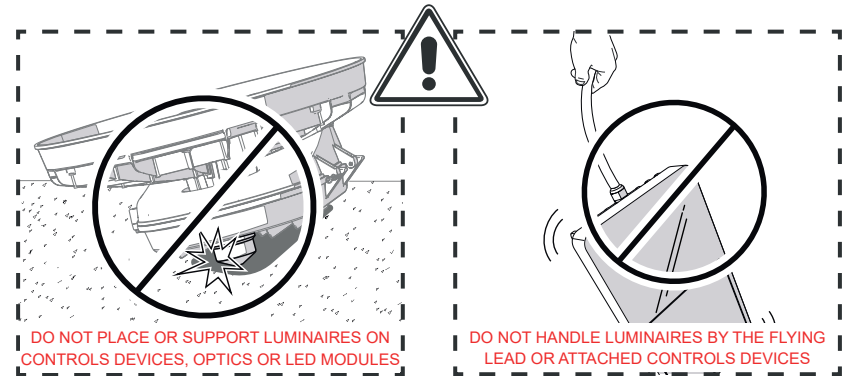


DIMENSIONS / MÅBE / AFMETINGEN / MÄTNINGAR / DES MESURES / DIMENSJONER



STANDARD

.TZ02



DO NOT PLACE OR SUPPORT LUMINAIRES ON CONTROLS DEVICES, OPTICS OR LED MODULES

DO NOT HANDLE LUMINAIRES BY THE FLYING LEAD OR ATTACHED CONTROLS DEVICES

	Kg	
PPK	4.9 Kg	IK 03
.TZ02	+0.8 Kg	IK 03
.EM1/ .EM3	+0.6 Kg	IK 03

Gear Compartment	Controls/ Photocells	Light Engines
IP65	IP65	IP65

HOLOPHANE
An *Acuity* Brands Company

Holophane Europe Limited
www.holophane.co.uk info@holophane.co.uk

