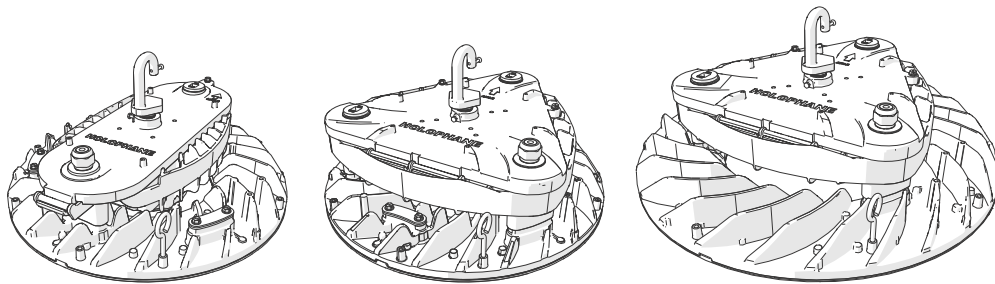


HOLOBAY



HOL1

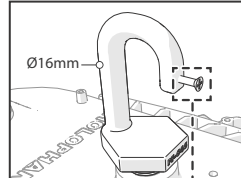
HOL1

HOL2

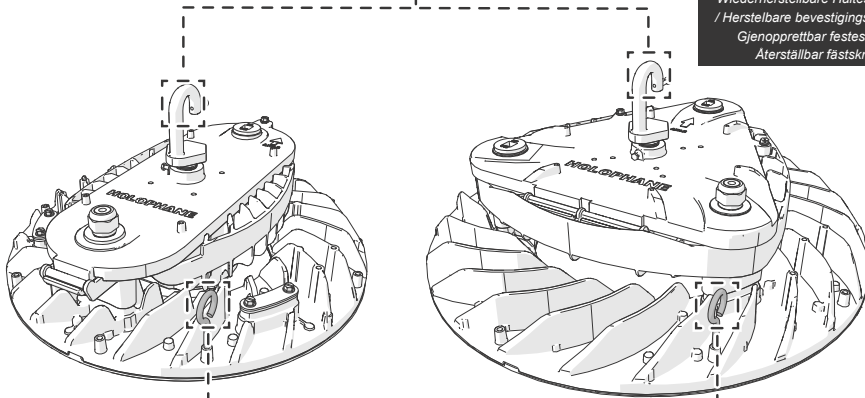
**Preparation for mounting - as supplied / Préparation pour le montage - tel que fourni / Vorbereitung für die Montage -
 Wie geliefert / Voorbereiding voor installatie - Zoals geleverd / Förberedelse för installation - Som levereras / Klargjøring
 for montering - Som levert**

**Primary suspension / Suspension primaire / Primärfederung /
 Primaire opschorting / Primær
 Suspensjon / Primär avstängning**

**DO NOT ROTATE HOOK / NE PAS TOURNER LE CROCHET /
 HAKEN NICHT DREHEN / HAAK NIET DRAAIEN /
 IKKE ROTER KROKEN / ROTERA INTE HAKEN**



**Reinstatable retention screw /
 Vis de rétion réinstallable /
 Wiederherstellbare Halteschraube /
 Herstelbare bevestigingsschroef /
 Gjenopprettbar festeskruve /
 Aterstallbar fästskruv**

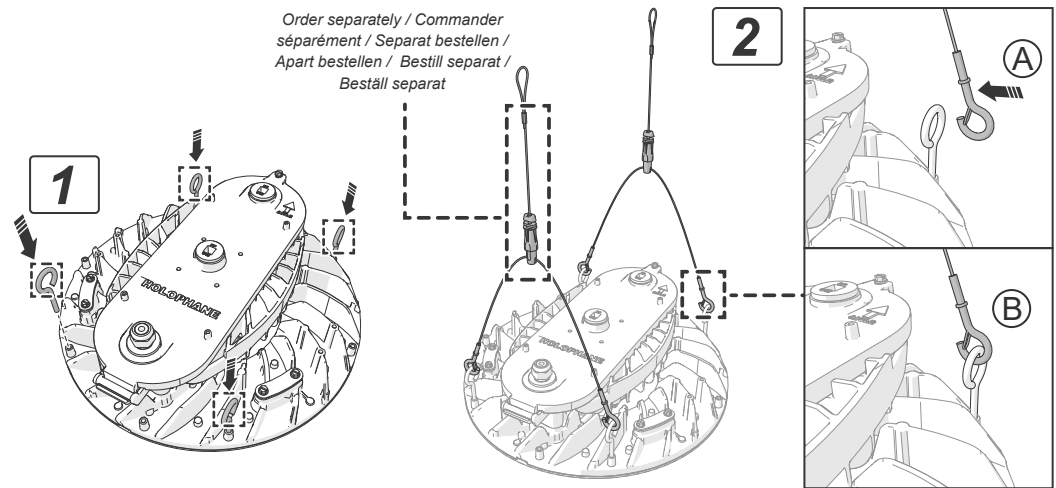


.CA

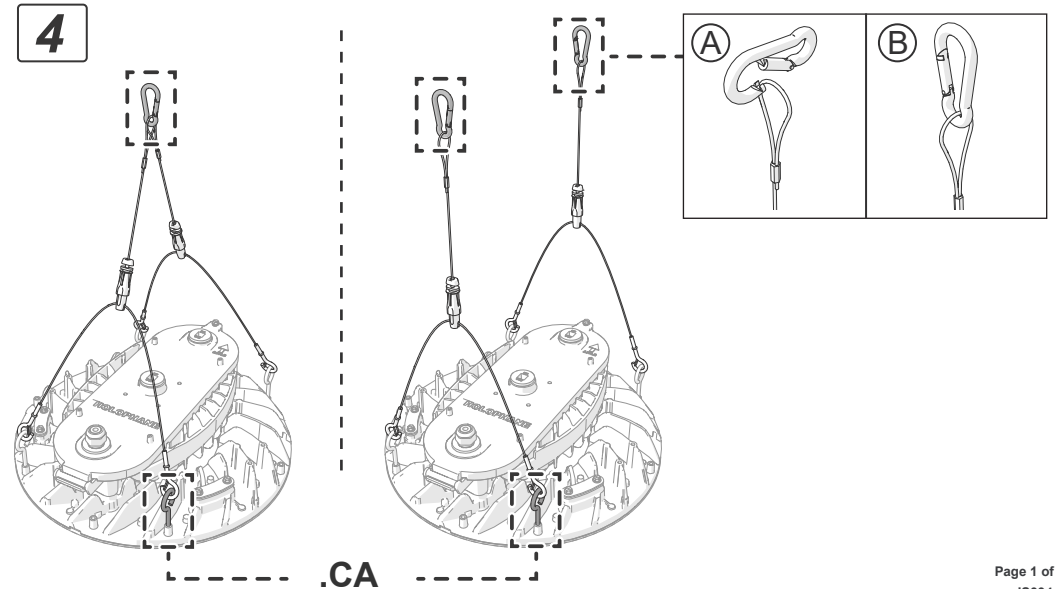
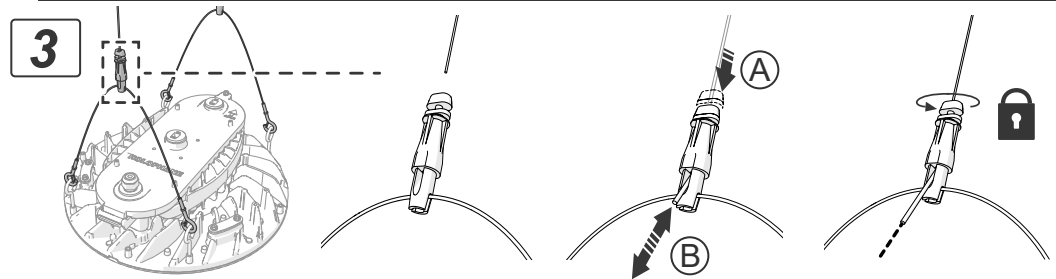
**Safety Chain Accessory / Accessoire de chaîne de sécurité /
 Sicherheitskettenzubehör / Accessoire voor veiligheidsketting / Sikkerhetskjedetilbehør /
 Säkerhetskedja tillbehör**

**PPS.SUS: To be ordered separately / Muss separat bestellt werden / Afzonderlijk te bestellen / Beställ separat /
 À commander séparément / Bestill separate.**

**Order separately / Commander
 séparément / Separat bestellen /
 Apart bestellen / Bestill separat /
 Beställ separat**

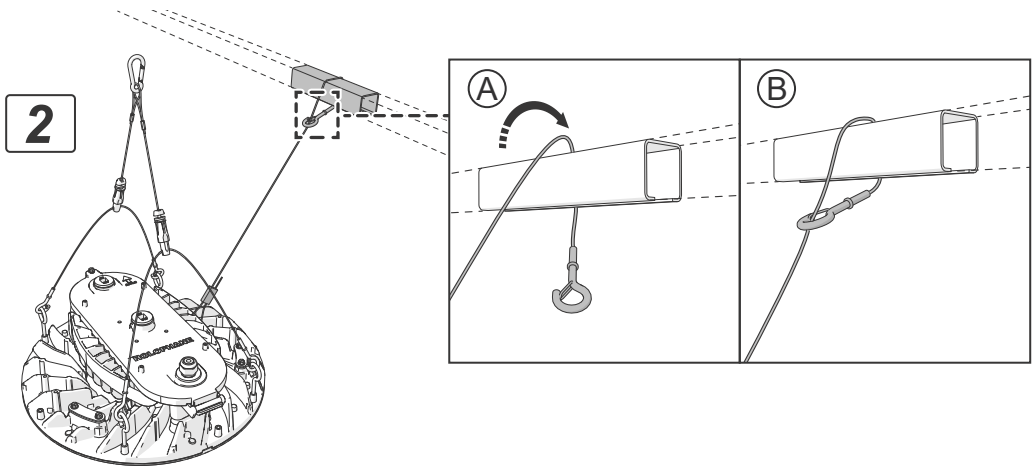
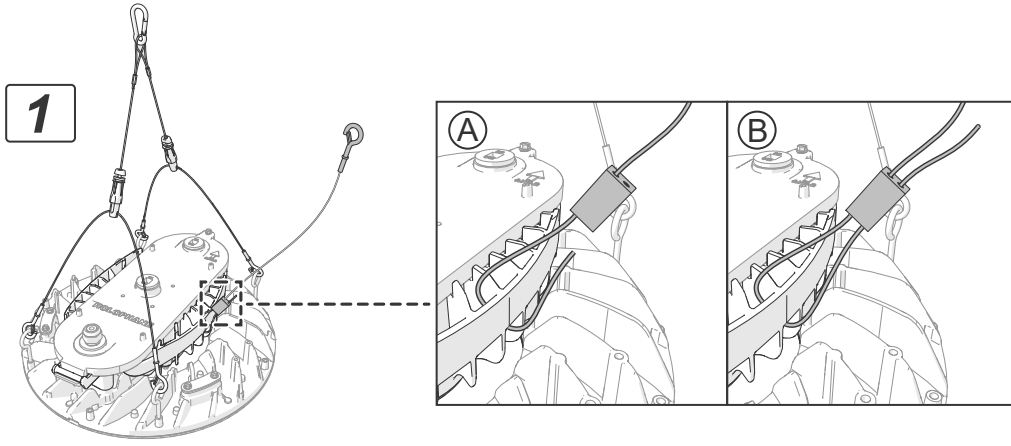


Height adjustment / Réglage de la hauteur / Höhenverstellung / Hoogteverstelling / Høydejustering / Højjustering

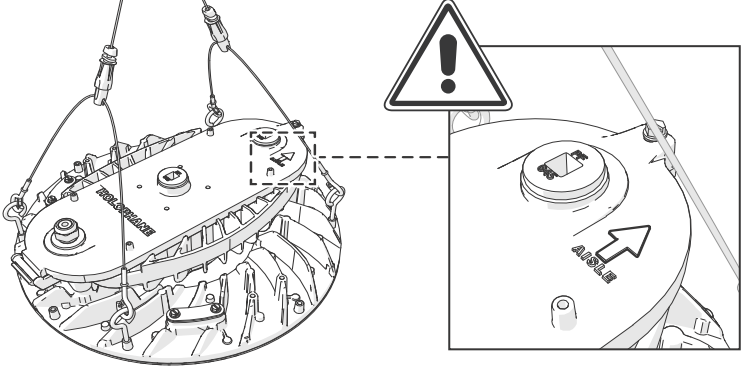


.CA

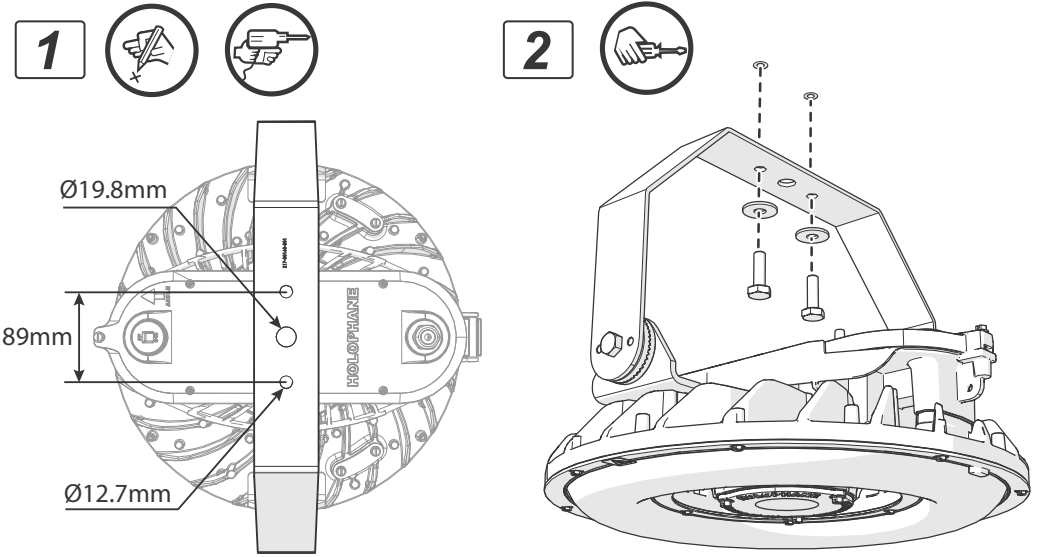
Anti rotation device for use with single point suspension variant / Verdrehsicherung zur Verwendung mit Einpunktaufhängung / Anti-rotatieapparaat voor gebruik met eenpuntsvariant variant / Antirotationsanordning för användning med enpunktsupphängningsvariant / Dispositif anti-rotation à utiliser avec la variante de suspension à un point / Antirotasjonsinnretning for bruk med enkeltpunktsopphengsvariant



.AD: Observe aisle direction / Respecter le sens de l'allée / Gangrichtung beachten / Let op de richting van het gangpad / Observer gangretningen / Observera gångriktingen

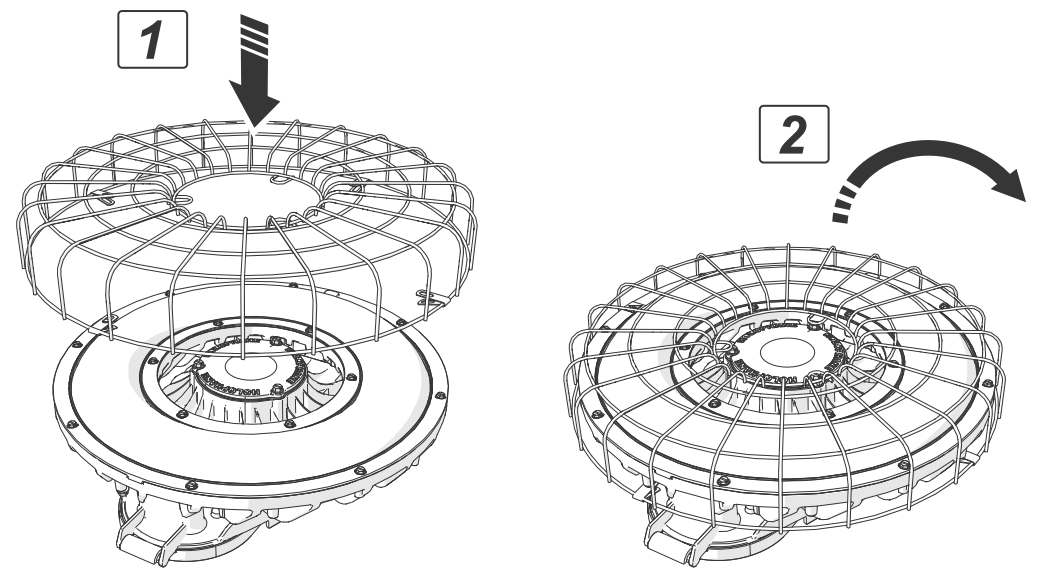


Preparation for mounting - Surface / Préparation pour le montage - Surface / Vorbereitung für die Montage - Fläche / Voorbereiding voor installatie - Oppervlak / Förberedelse för installation - Flate / Klargjøring for montering - Yta

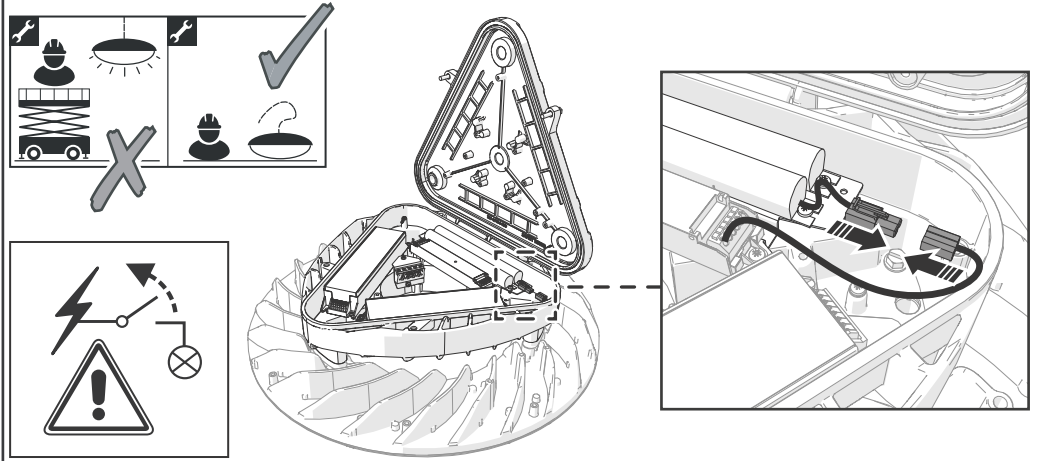


Fasteners supplied by others / Fourni par d'autres / Geliefert von anderen / Verstrekt door anderen / Levert av andre / Tillhandhålls av andra

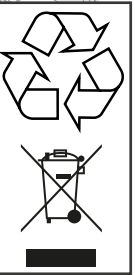
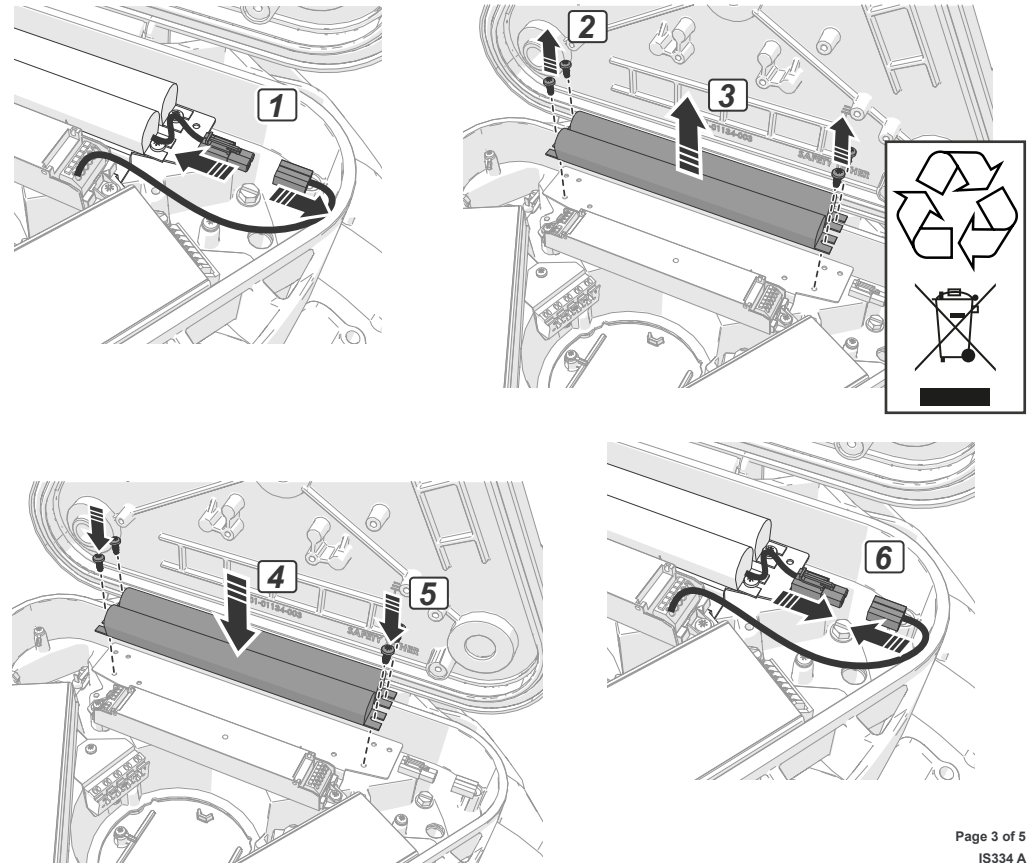
Wireguard installation / Installation de grillage de protection / Wireguard-Installation / Wireguard-installatie / Installasjon av wireguard / Installation av trådsydd



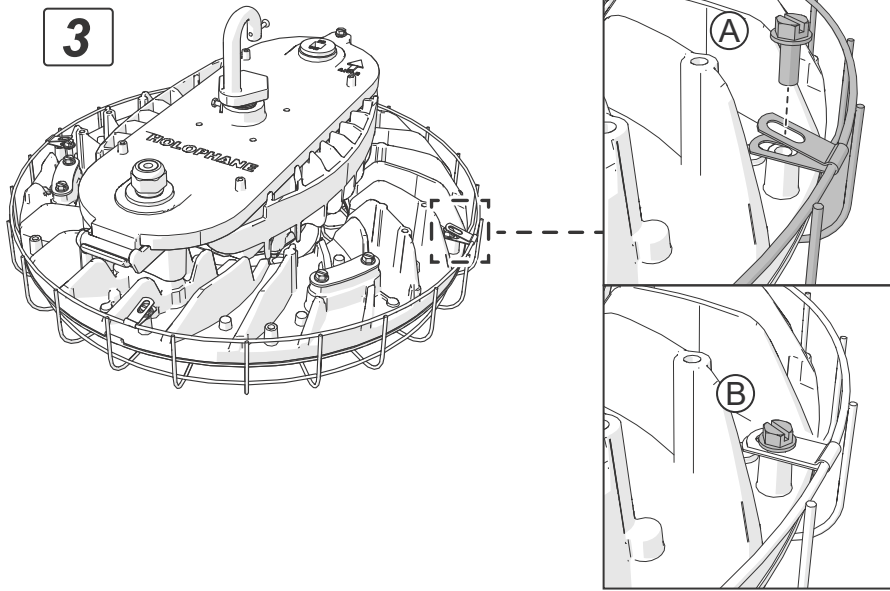
First emergency installation / Première installation d'urgence / Erste Notinstallation / Eerste noodinstallatie / Første nødinstallasjon / Första nödinntallationen



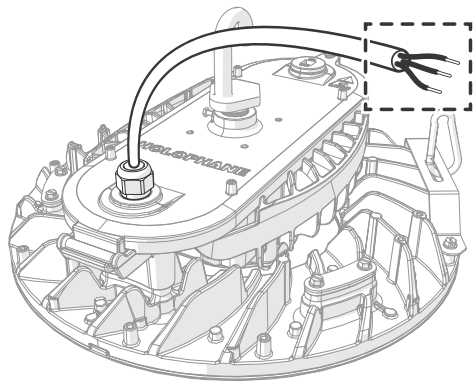
Emergency battery replacement / Remplacement de la batterie d'urgence / Notfall-Batteriewechsel / Noodbatterij vervangen / Nødskifte av batteri / Akut batteribyte



3



Mains flying lead connection / Connexions du câble d'alimentation / Netzkabel Verkabelung / Voedingskabel bedrading / Tilkoblinger til strømkabler / Strømkabelanslutningar



PH0, PH1, PH2, WIH. (NON-EM)

1 BROWN	L
2 BLUE	N
3 EARTH	⊕

.LRD

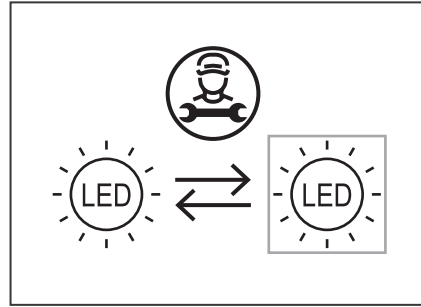
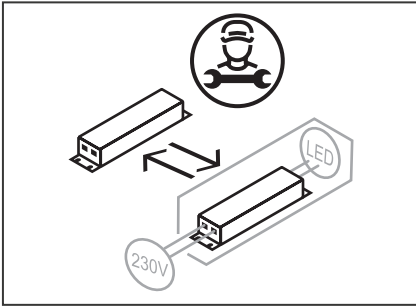
1 BROWN	L
2 BLUE	N
3 EARTH	⊕
4 BLACK	DALI +
5 GREY	DALI -

EM1, EM3

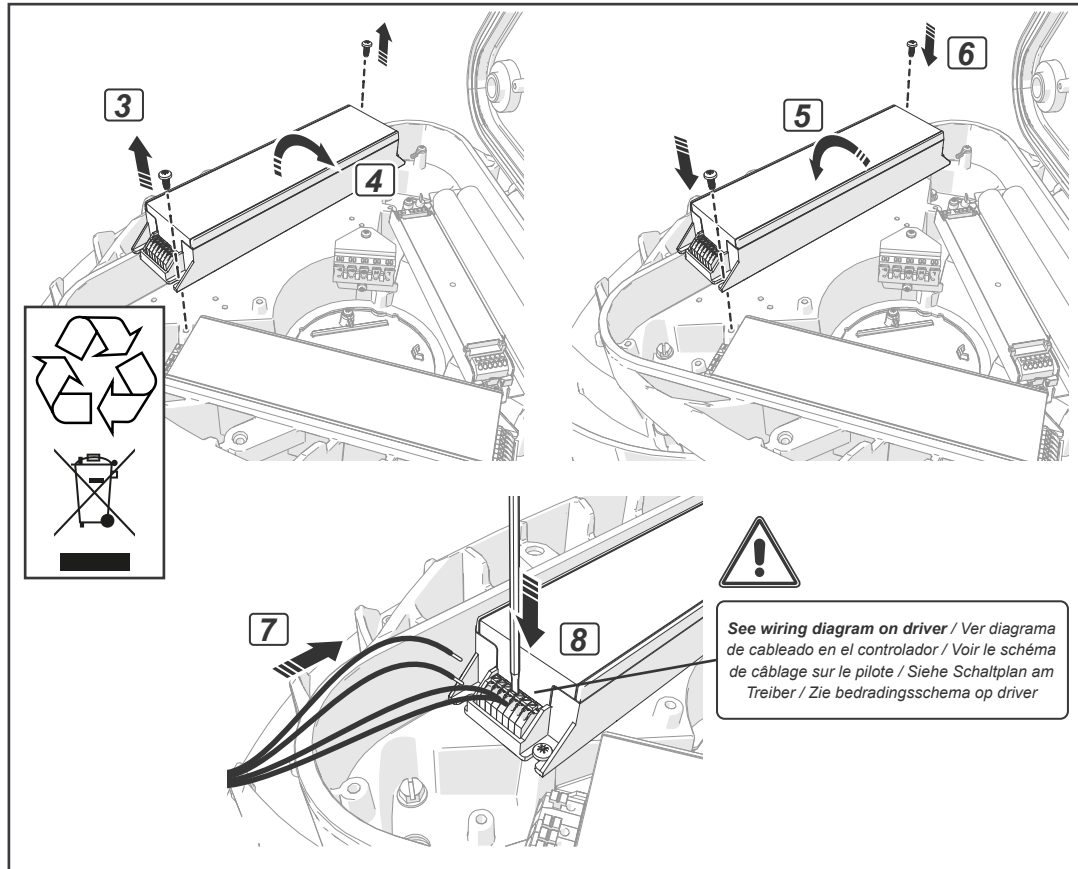
1 BROWN	L
2 BLUE	N
5 GREY	L (EM)
3 EARTH	⊕
6 BLACK 1	DALI +
7 BLACK 2	DALI -

.LRD

1 BROWN / BRUN / BRAUN / BRUIN / BRUN
2 BLUE / BLEU / BLAU / BLAUW / BLÅ
3 GREEN-YELLOW / VERT-JAUNE / GRÜN-GELB / GROEN-GEEL / GRØNN-GUL / GRÖN-GUL
4 BLACK / NOIR / SCHWARZ / ZWART / SVART
5 GREY / GRISE / GRAU / GRIJS / GRÅ
6 BLACK 1 / NOIR 1 / SCHWARZ 1 / ZWART 1 / SVART 1
7 BLACK 2 / NOIR 2 / SCHWARZ 2 / ZWART 2 / SVART 2

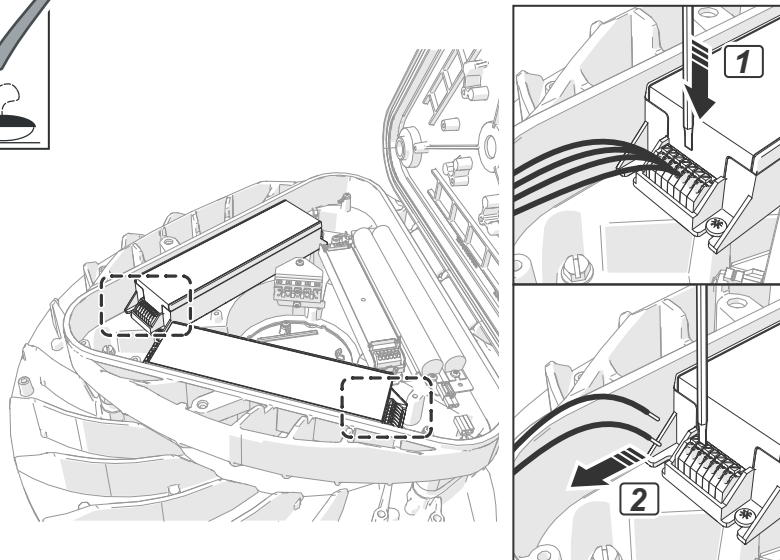
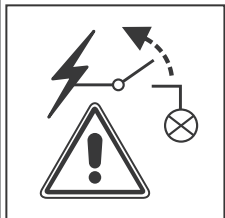
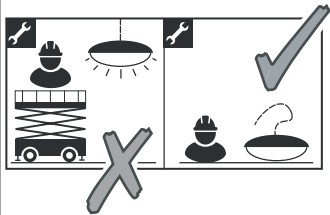


- (GB) Luminaire can be safely repaired or upgraded without the use of specialist tools by suitably skilled electrician.
- (ES) La luminaria se puede reparar o actualizar de forma segura sin el uso de herramientas especializadas por un electricista de bidamente capacitado.
- (F) Le luminaire peut être réparé ou mis à niveau en toute sécurité sans l'utilisation d'outils spécialisés par un électricien qu ali fié.
- (D) Die Leuchte kann ohne den Einsatz von Spezialwerkzeugen von einem entsprechend qualifizierten Elektriker sicher repariert oder r ufgerrüstet werden.
- (NL) De armatuur kan veilig worden gerepareerd of getupgraded zonder het gebruik van gespecialiseerd gereedschap door een daarvoor opg eleide elektricien.

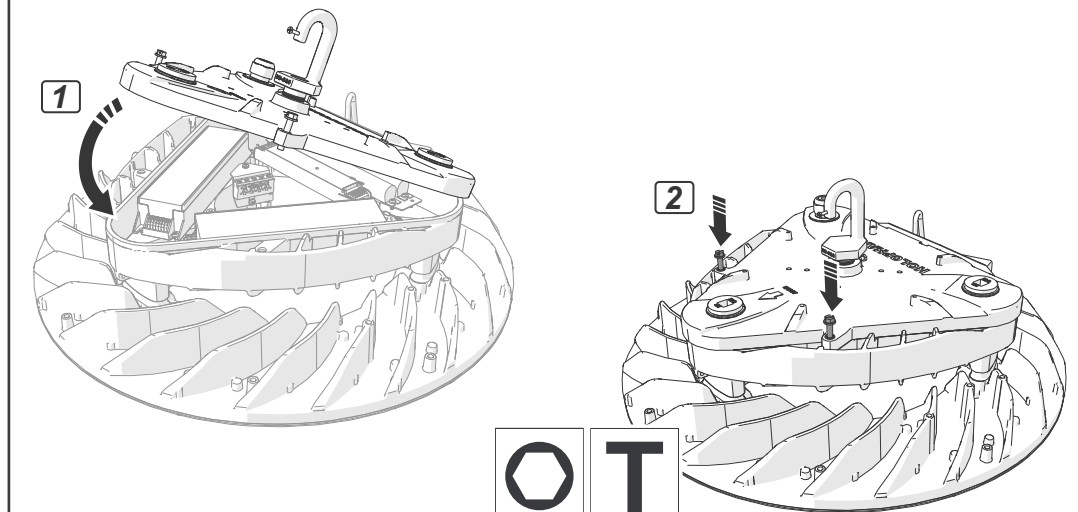


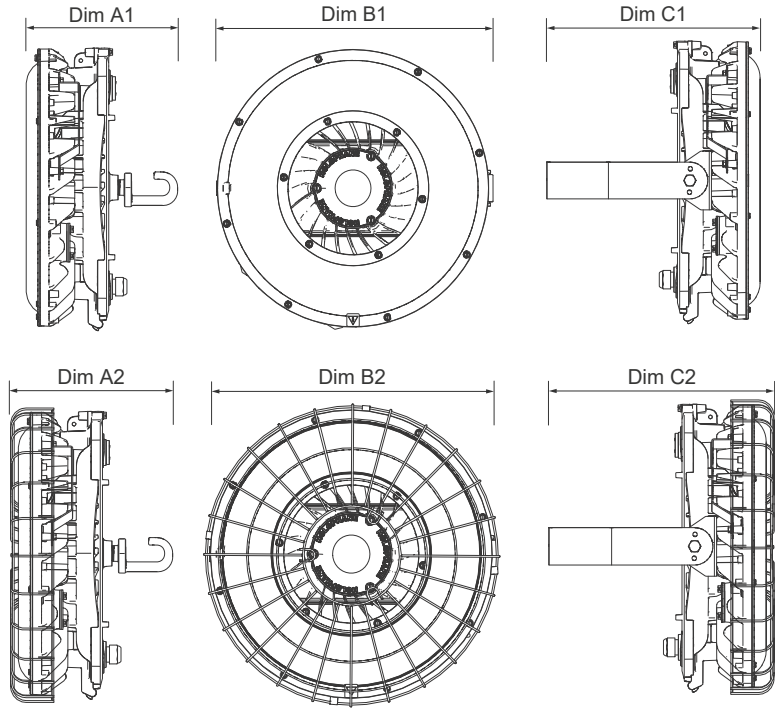
See wiring diagram on driver / Ver diagrama de cableado en el controlador / Voir le schéma de câblage sur le pilote / Siehe Schaltplan am Treiber / Zie bedradingsschema op driver

Driver replacement / Reemplazo del controlador / Remplacement du pilote / Treiberaustausch / Stuurprogramma vervan-



Closing door / Fermeture de la porte / Tür schließen / Sluitende deur / Lukke dør / Stängande dörr





		IPxx
HOL1 <LM40x non-EM	15Kg	IP65
HOL1 >LM35x/EM	17Kg	IP65
HOL2	21Kg	IP65
HOL2.EM	20Kg	IP65

	Dim A1	Dim B1	Dim C1	Dim A2	Dim B2	Dim C2
HOL1	268mm	489mm	377mm	282mm	505mm	391mm
HOL2	288mm	590mm	374mm	302mm	618mm	389mm

Smart: IS 001

