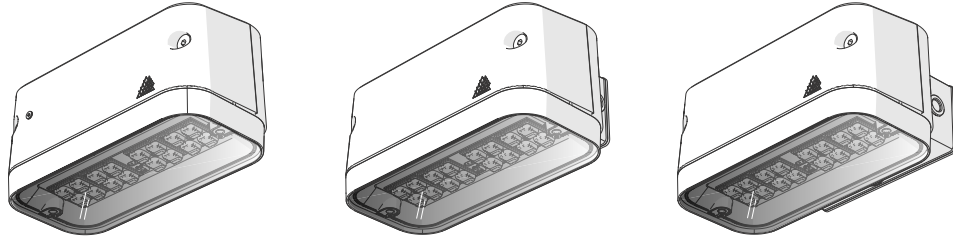


DENVER ID WALL



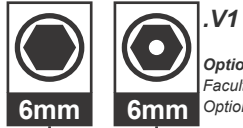
STANDARD

.B

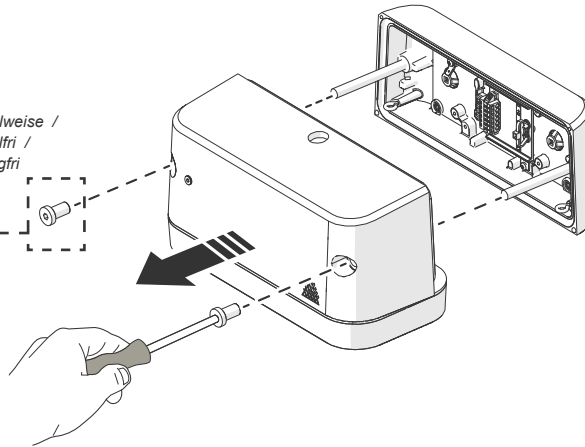
.PIR.B

1 Preparation for Mounting / Vorbereitung für die Installation / voorbereiding voor installatie / förberedelse för installation /
 préparation pour l'installation / forberedelse for installasjon

STANDARD



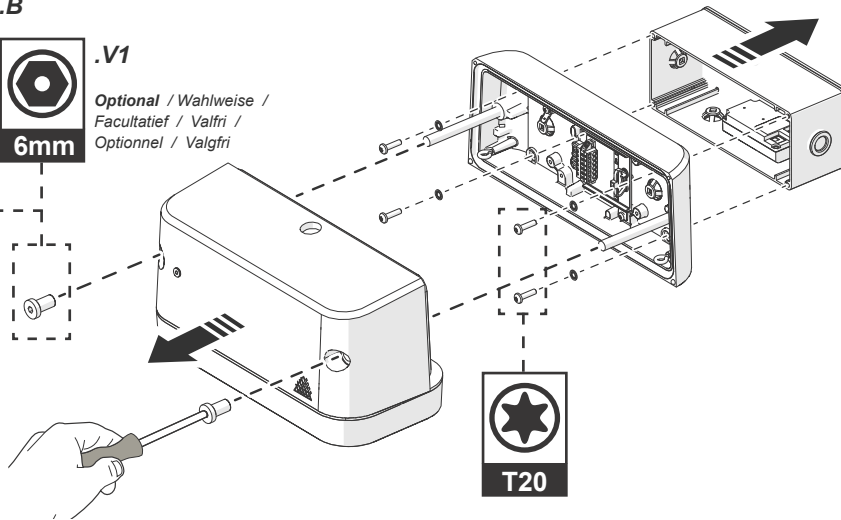
.V1
 Optional / Wahlweise /
 Facultatief / Valfri /
 Optionnel / Valgfri



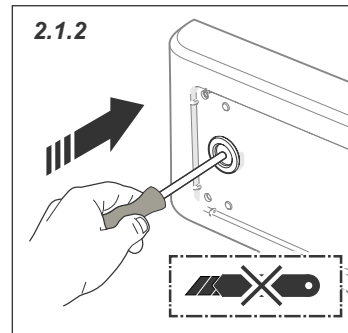
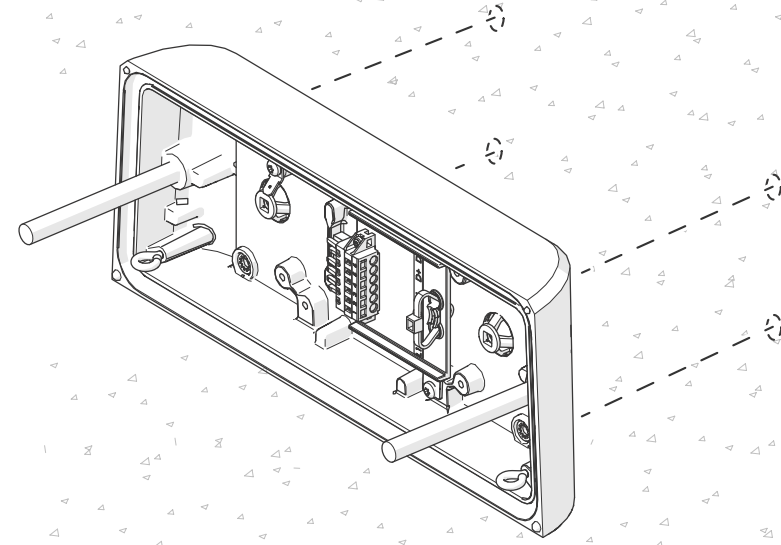
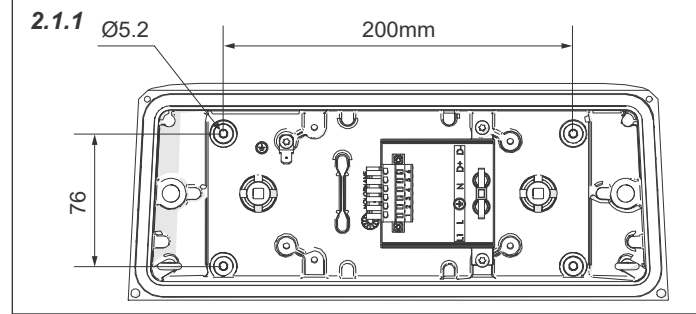
.B / .PIR.B



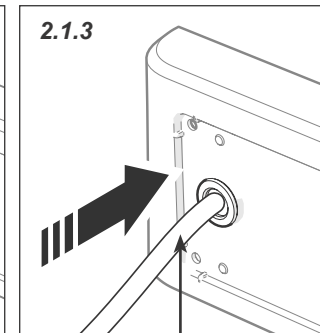
.V1
 Optional / Wahlweise /
 Facultatief / Valfri /
 Optionnel / Valgfri



2 STANDARD Fixing method / Befestigungssystem / Bevestigingsmethode / Fixeringsmethode / Systèmede fixation /
 Festemethode

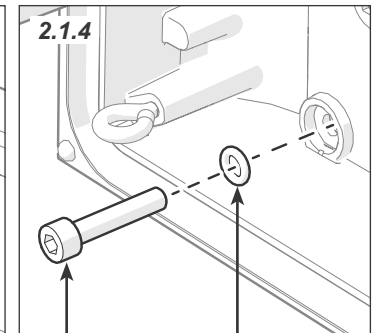


2.1.2



2.1.3

Cable (Ø6-13mm)
 Kabel / Câble



2.1.4

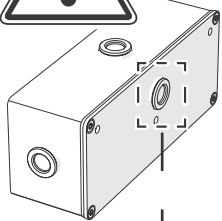
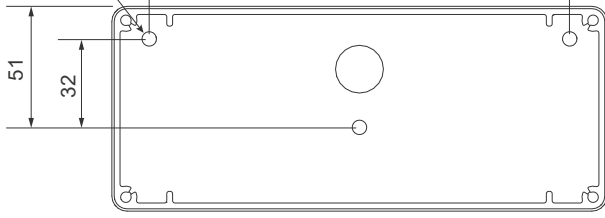
Washers
 Included / Inbegripen / Inbegrepen /
 Ingår / Include / Inkludert

Fasteners supplied by others / Gelifert von anderen
 / Verstrekt door anderen / Tillhandahålls av andra /
 Fourni par d'autres / Levert av andre.

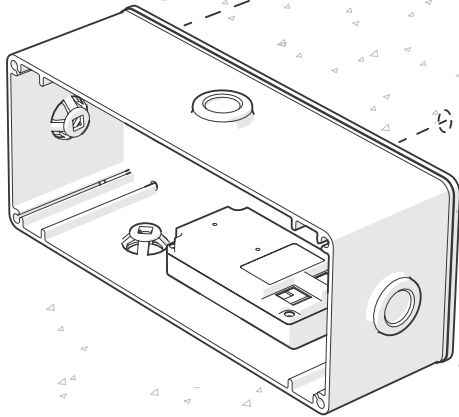
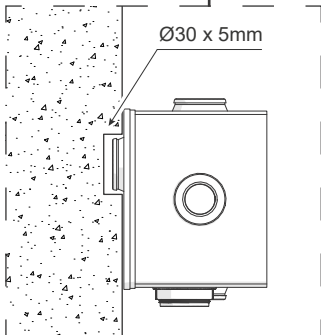
2 .B/ .PIR.B

Fixing method / Befestigungssystem / Bevestigingsmethode / Fixeringsmethod / Systèmede fixation / Festemetode

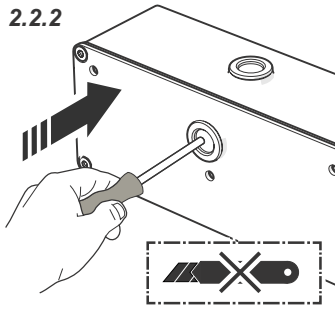
2.2.1 Ø6.2 180mm



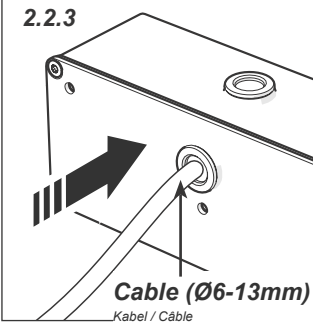
Ø30 x 5mm



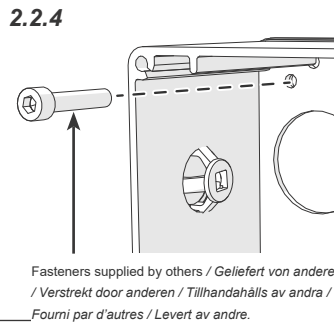
2.2.2



2.2.3

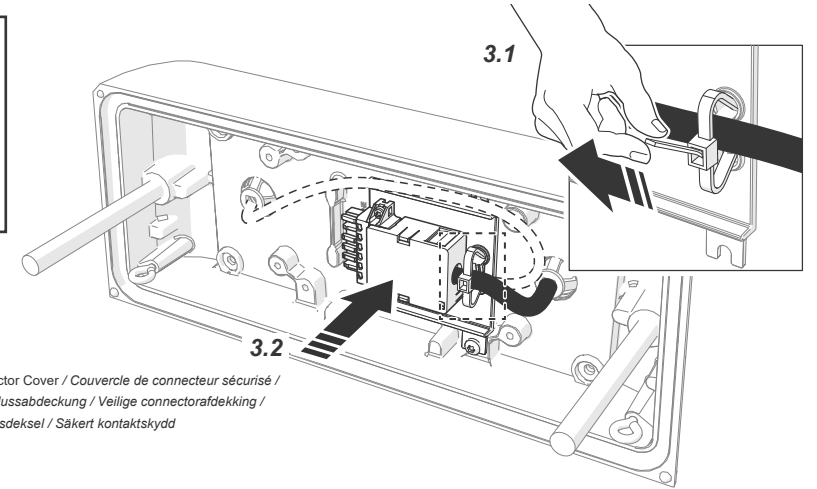
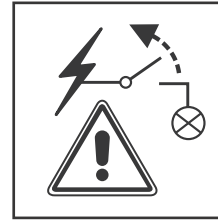


2.2.4



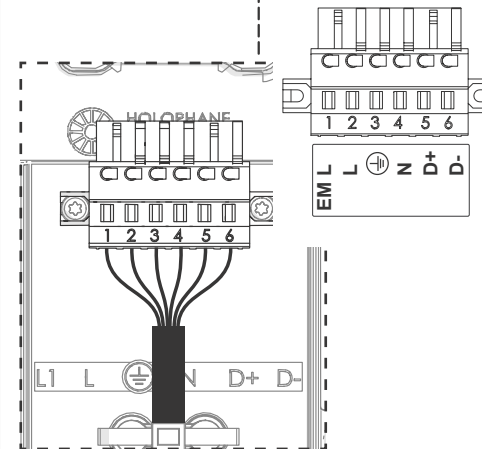
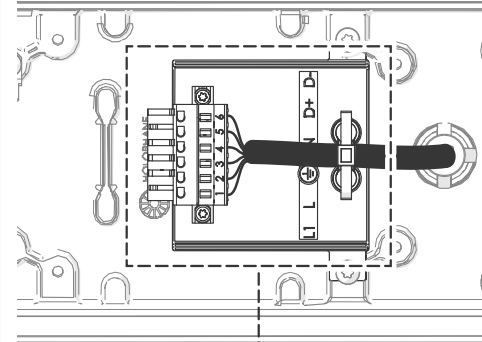
3 STANDARD

Mains Flying Lead Connection / Netzkabelverkabelung / Voedingskabel bedrading / Strömkabelanslutningar / Connexions du câble d'alimentation / Tilkoblinger til strømkabler

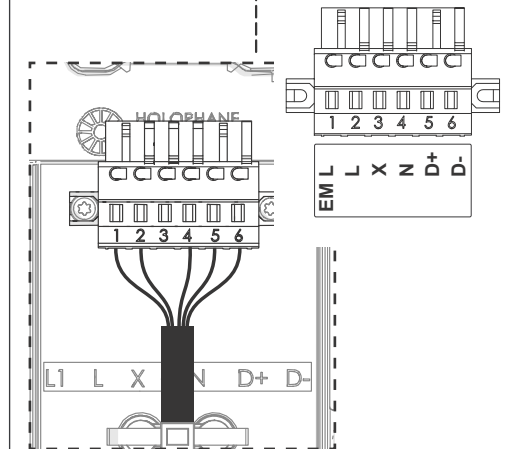
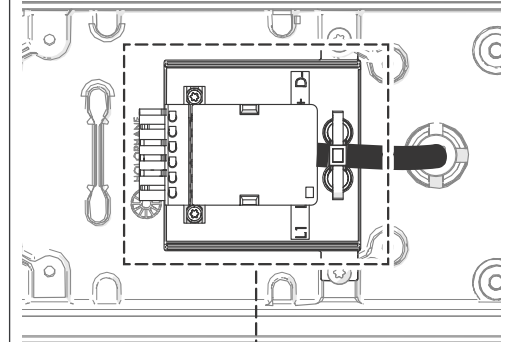


Secure Connector Cover / Couverture de connecteur sécurisé /
Sichere Anschlussabdeckung / Veilige connectorafdekking /
Sikkert koblingsdeksel / Säkert kontaktskydd

.CI

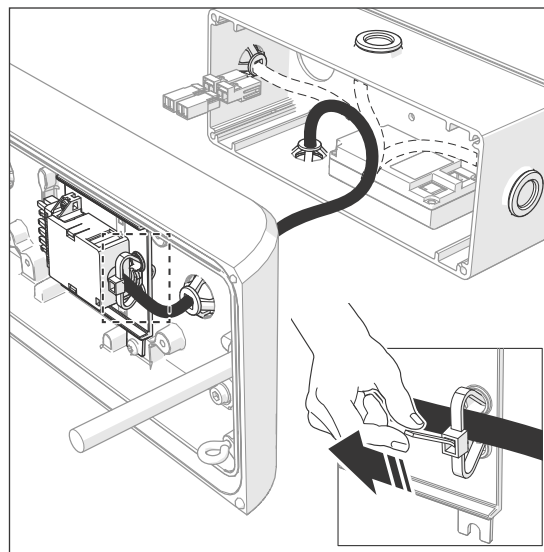
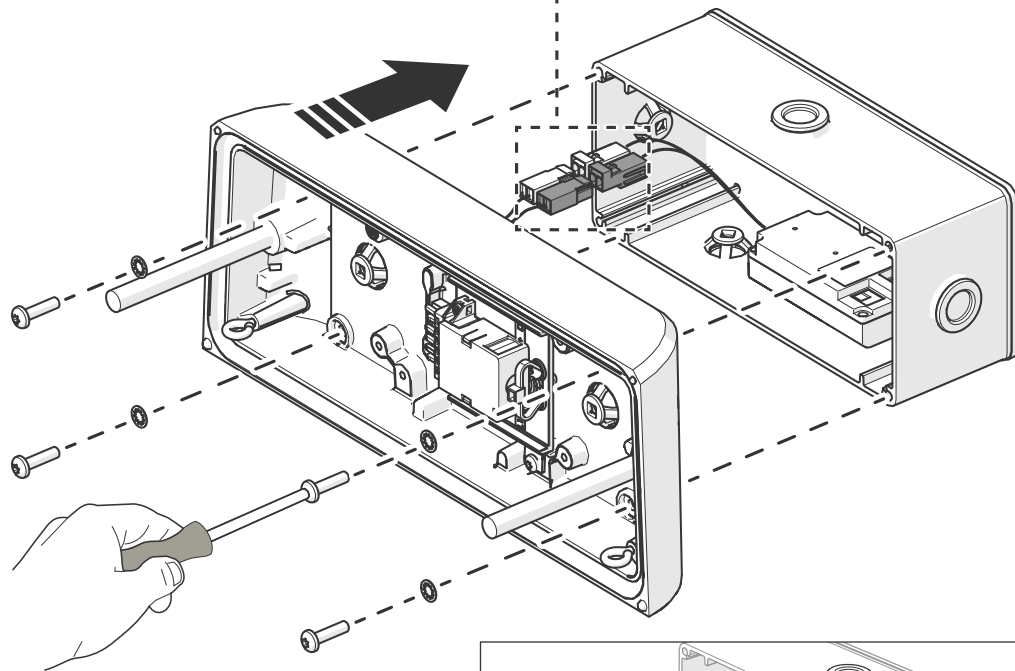
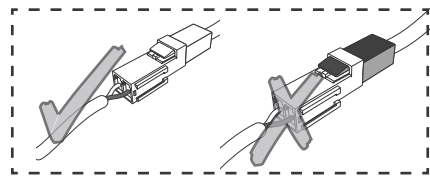
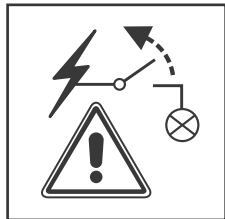


.CII



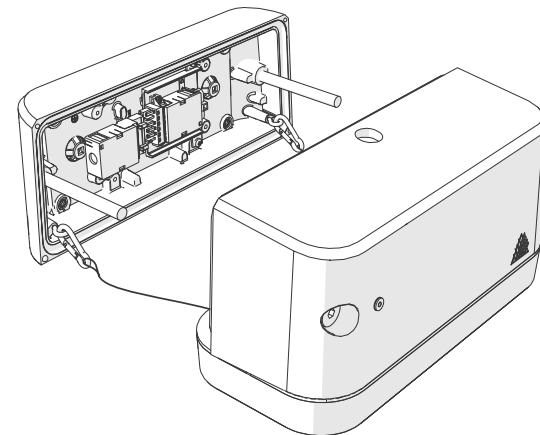
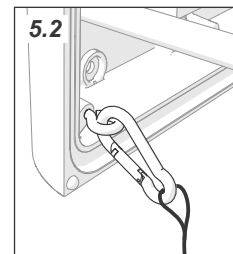
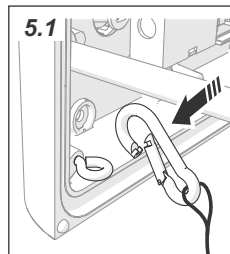
4 .B/ .PIR.B

Mains Flying Lead Connection / Netzkabelverkabelung / Voedingskabel bedrading / Strömkabelanslutningar / Connexions du câble d'alimentation / Tilkoblinger til strömkabler

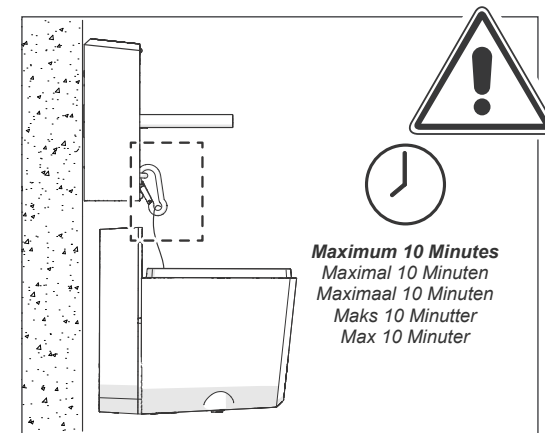
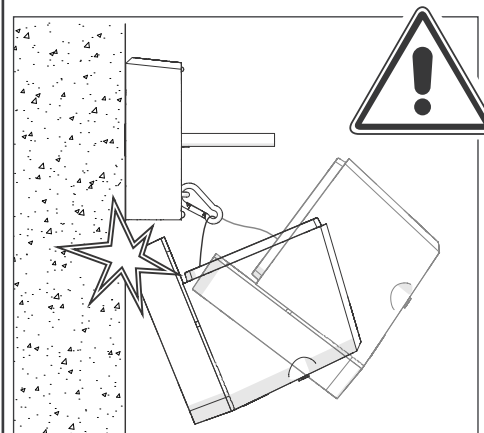


5

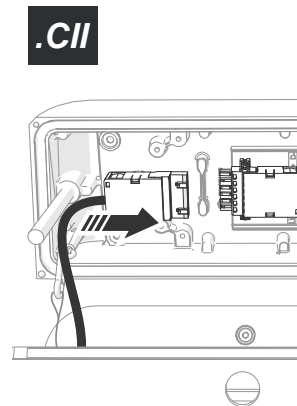
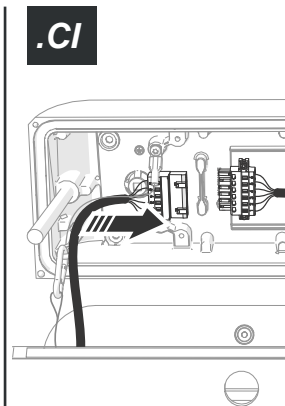
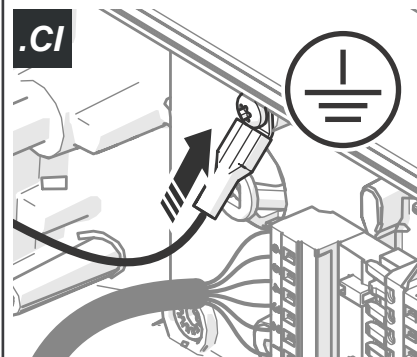
Retention Straps / Sicherheitskette / retentieketen / retentionskedja / chaîne de rétention / oppbevaringskjede



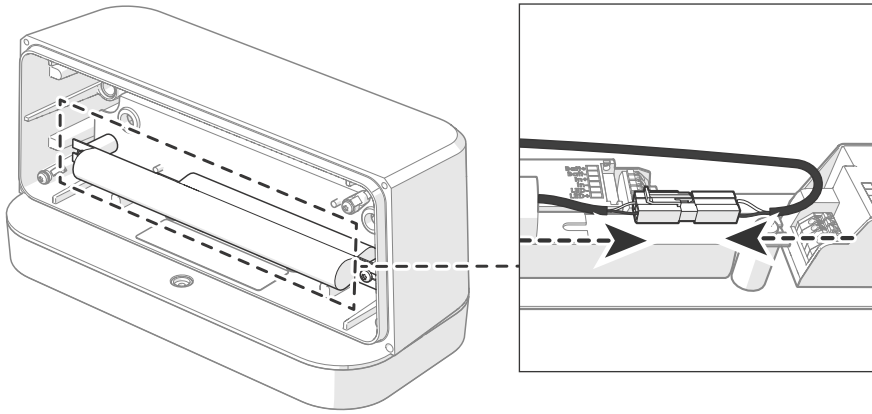
6



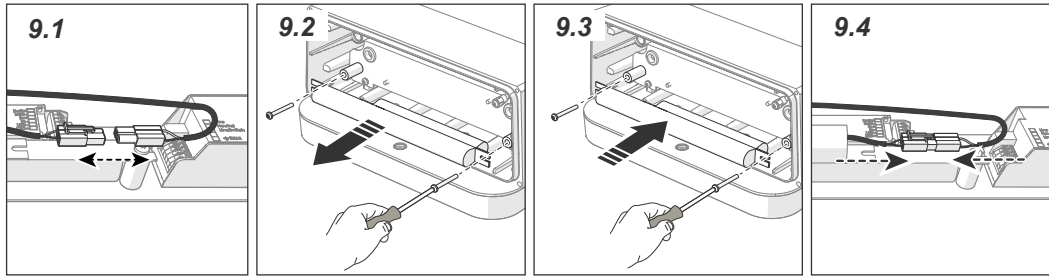
7



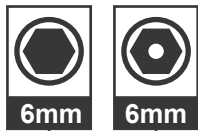
8 Emergency Battery - New Install / Batterie de secours – Nouvelle installation / Notbatterie - Neuinstallation / Noodaccu - Nieuwe installatie / Nødbatteri - Ny installasjon / Nödbatteri - Nyinstallation



9 Emergency Battery - Replacement / Batterie de secours – Remplacement / Notbatterie - Ersatz / Noodaccu - Vervanging / Nødbatteri - Utskifting / Nödbatteri - Byte

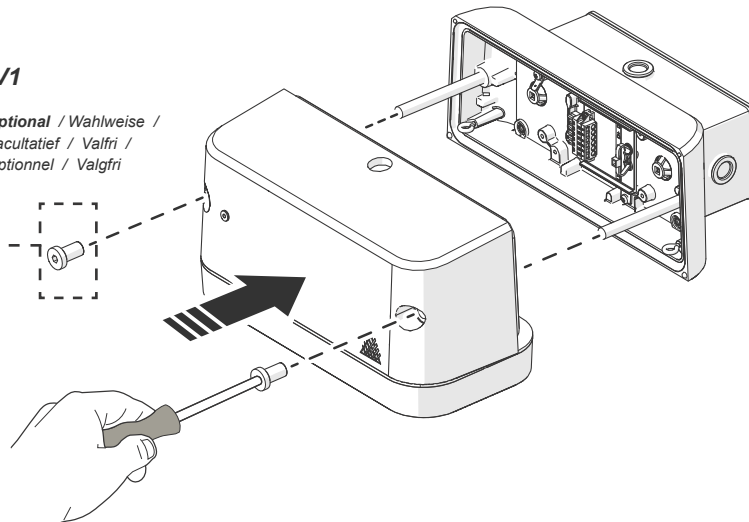


10 .B / .PIR.B Reassembly / Montage / Hermonterage / återmontering / remontage / Remontering

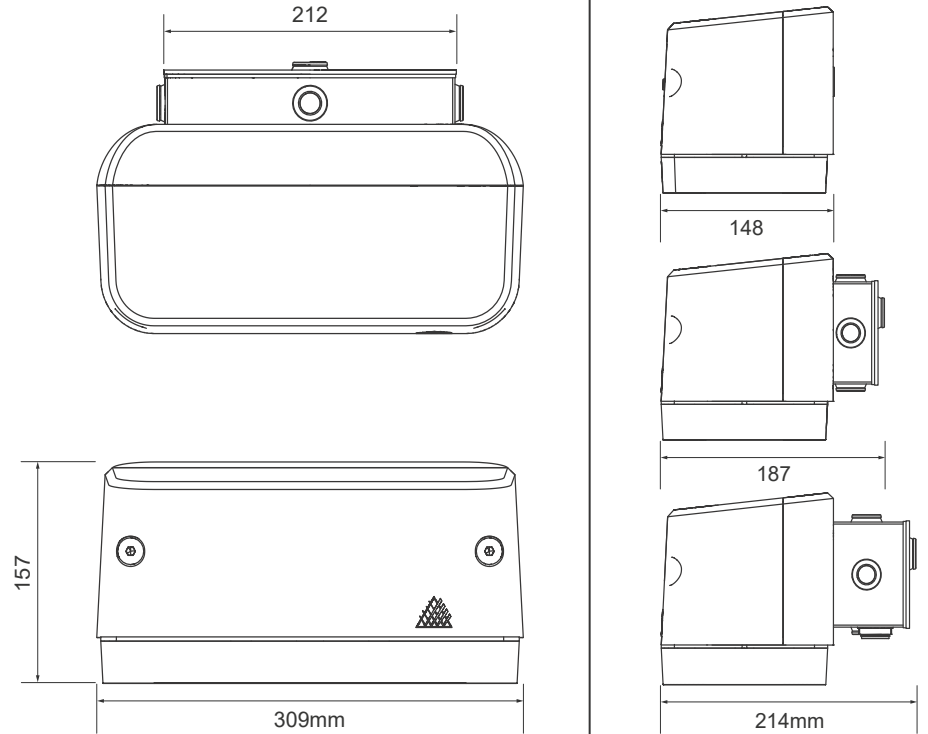


.V1

Optional / Wahlweise / Facultatief / Valfri / Optionnel / Valgfri

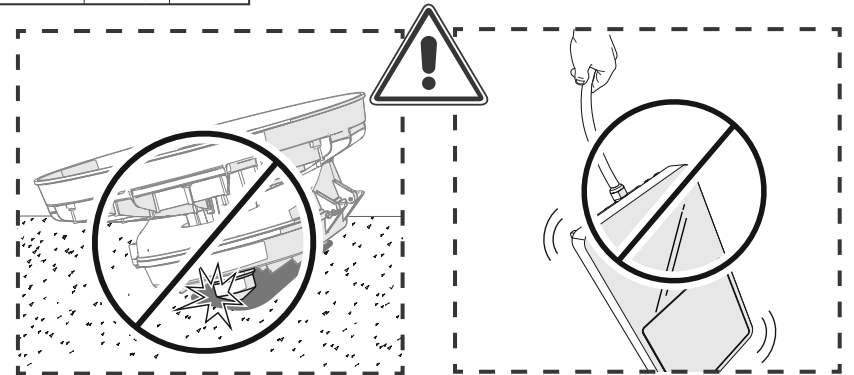


DIMENSIONS / MÅBE / AFMETINGEN / MÄTNINGAR / DES MESURES / DIMENSIJONER



	Kg	
.STANDARD	6.5Kg	IK 10
.B	7.1Kg	IK 10
.B / .PIR.B	7.3Kg	IK 10

Gear Compartment	Controls/ Photocells	Light Engines
IP65	IP65	IP66



Holophane Europe Limited
www.holophane.co.uk info@holophane.co.uk

